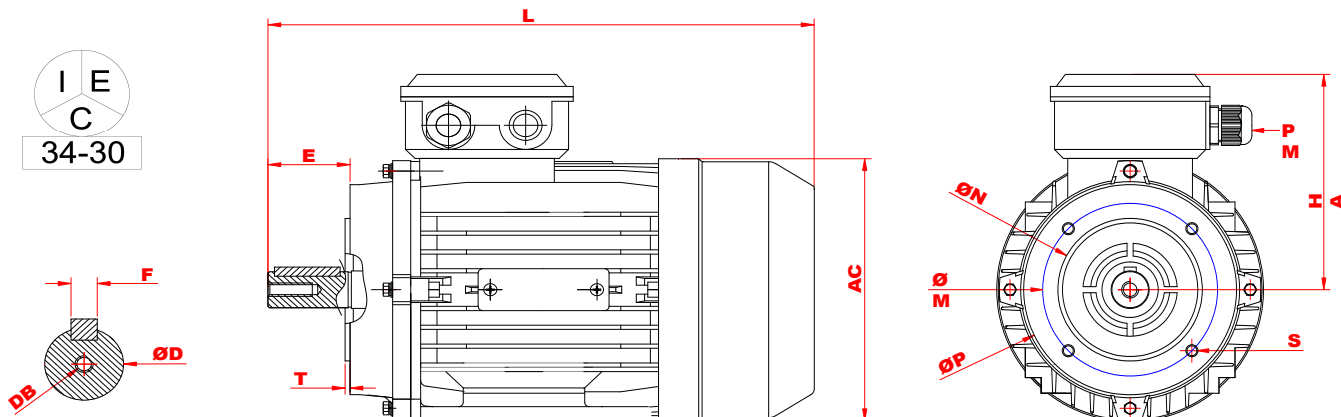


Elektromotor, 1,1 kW, 8 polig, B14



Maßblatt Drehstrommotor / dimensions three phase motor IM B14 [mm]

Typ MX	AC	ØD	DB	E	F	HA	L
100 L2-8	215	28 j6	M8	60	8	170	380
		ØM	ØN	ØP	S	T	
IM B14		130	110	160	M8	3,5	

technische Daten / technical data

Typ / type	MX	100 L2-8		
Leistung / power	[kW]	1,1 / 1,32	Anzugs- zu Nennstrom / starting current	[Ia/I _n] 3,5
Drehzahl / speed	[upm]	710 / 852	Kipp- zu Nennmoment / pull-out torque	[MK/M _n] 2,1
Nennstrom / rated current (400V)	[A]	3,2	Anzugs- zu Nennmoment / starting torque	[Ma/M _n] 1,7
Leistungsfaktor / power factor	[cos φ]	0,69	Trägheitsmoment / moment of inertia	[Kgm ²] 0,0075
Wirkungsgrad / efficiency	[%]	72	Lager / bearing	[DE] 6206 [NDE] 6206
Schutzart / degree of protection	[IP]	55	Betriebsart / type of duty	S1
Drehmoment / torque	[Nm]	14,79	Iso.Kl	F - B
Betriebsart / type of duty			max. Radialbelastung / max. radial force	[N] 830
Iso.Kl			Schalleistungspegel / noise level	[dB] 59
Frequenz / frequency	[Hz]	50 / 60	Gewicht / weight	[kg] 19,5
Spannung / voltage	220-240/380-420V [Δ/Y] 50Hz 240-280/440-480V [Δ/Y] 60Hz		Anzahl der Pole / number of poles	8
Motorschutz / motor protection		3xPTC	Herstellungsjahr / production year	siehe Seriennummer 1. vier Stellen / see serial number 1. four digits
Umgebungstemperatur / ambient temperature	[°C]	-30 ... + 40	Klemmenkastenposition drehbar / terminal-box position turnable	
max. Temperaturanstieg / temperature rise	[K]	80		
Aufstellungshöhe / altitude	[m]	1000		