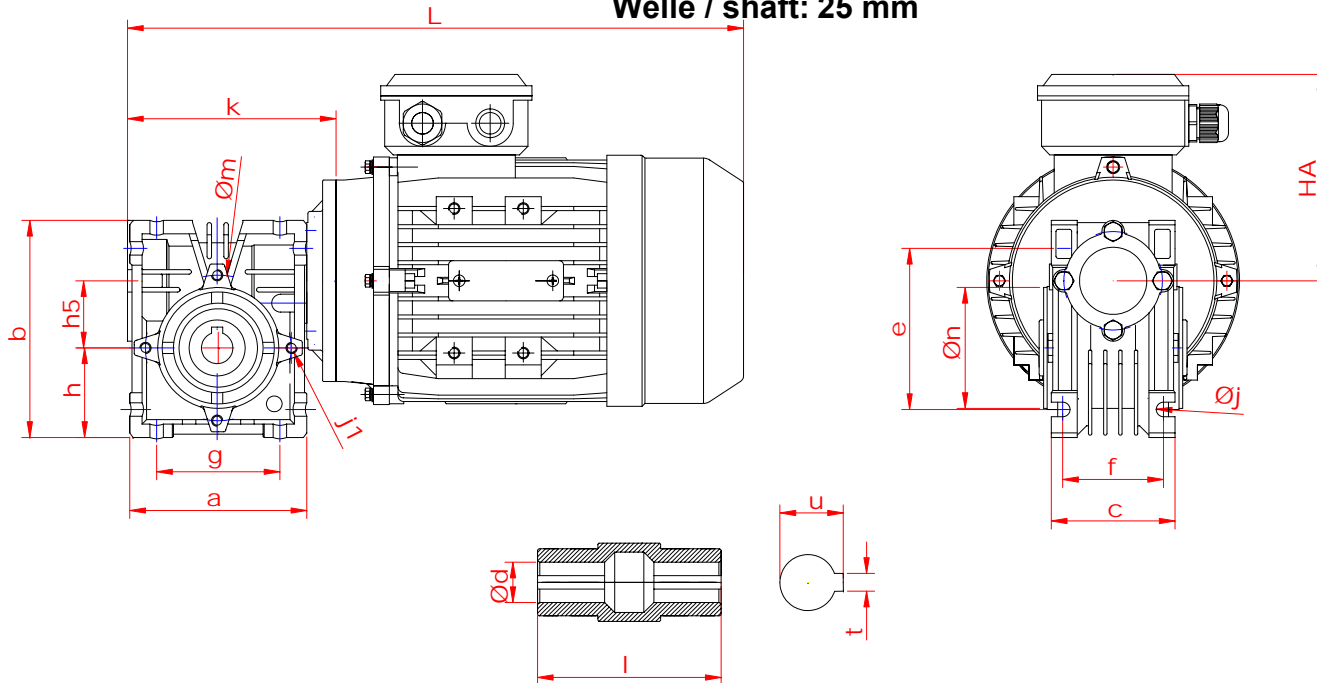


# Schneckengetriebemotor / worm gear motor

Leistung / power: 0,75 kW

Drehzahl / speed: 77 upm - rpm - 1/min

Welle / shaft: 25 mm



Sonderausführungen:

- Vollwelle beidseitig
- B5 – Flanschausführung
- Bremsmotoren
- Polumschaltbare Motoren
- Wechselstrommotor
- Atex-Motoren
- Fremdlüfter, Regenschutzdach
- Isolationsklasse F oder H
- Kaltleiter, Thermokontakt
- Drehgeber, Inkrementalgeber, Absolutwertgeber

Sonderhohlwellen *			
d	u	t	l
* --	--	--	--

\* Sonderhohlwellen auf Anfrage

Maßblatt Schneckengetriebemotor [mm]

Typ SEV-EV	Befestigungsmasse														Hohlwellenabmessung Standard			
	a	b	c	e	f	g	h h5	j j1	m	n	k	L	HA	d	u	t	l	
050   M90S	124	150	90	110	75	79	60 50	8,5 4xM8	85	70	149	419	160	25	28,3	8	98	

Leistung / power: 0,18 kW - 0,25 kW - 0,37 kW - 0,55 kW - 0,75 kW - 1,1 kW  
 Hohlwelle / hollow shaft: 25 mm  
 Drehmoment / torque: 49 Nm bis 74 Nm  
 Drehzahl / speed: 11, 14, 15, 16, 18, 22, 23, 24, 27, 30, 31, 35, 36, 46, 47, 48, 54, 55, 62, 63, 71, 72, 73, 75, 77, 93, 95, 97, 114, 115, 117, 124, 127, 128, 144, 145, 147, 189, 193, 195 upm / rpm