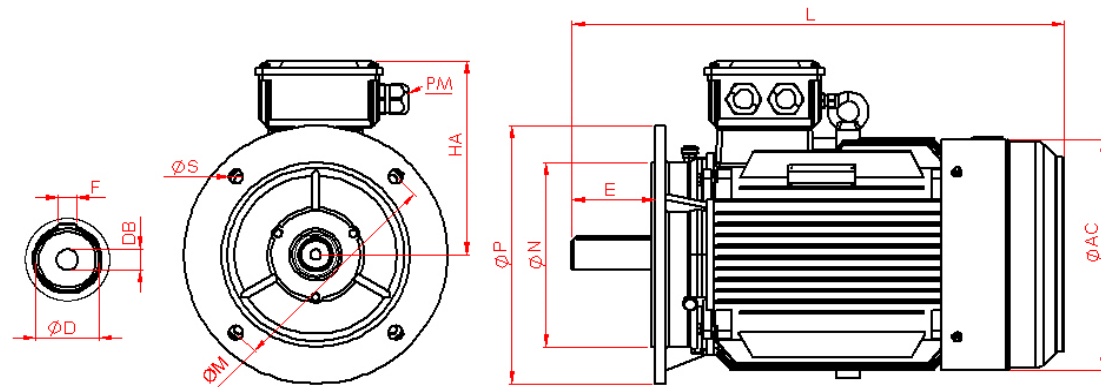


IEC 34-30

Maßblatt Drehstrommotor / dimensions three phase motor IM B3 [mm]

Typ	A	AB	AC	B	BB	C	PM	ØD	DB	E	F	H	HD	K	L
SEV-160M-4	254	320	330	210	260	108	2-M40x1.5	42	M16	110	12	160	420	14,5	615

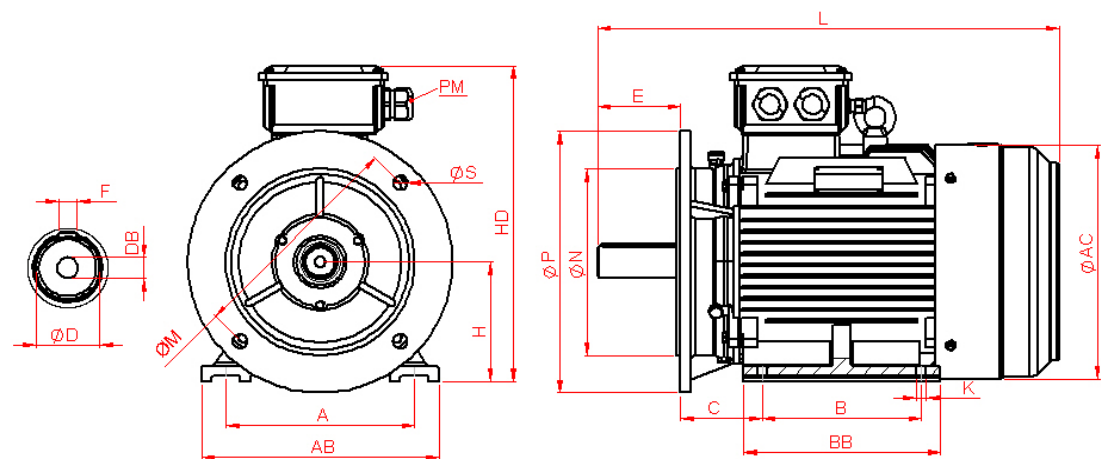


IE3

IEC 34-30

Maßblatt Drehstrommotor / dimensions three phase motor IM B5 [mm]

Typ	AC	ØD	DB	E	F	HA	PM	L	ØP	ØN	ØM	ØS
SEV-160M-4	330	42	M16	110	12	260	2-M40x1.5	615	350	250	300	19



IE3

IEC 34-30

Maßblatt Drehstrommotor / dimensions three phase motor IM B35 [mm]

Typ	A	AB	AC	B	BB	C	PM	ØD	DB	E	F	H	HD	K	L
SEV-160M-4	254	320	330	210	260	108	2-M40x1.5	42	M16	110	12	160	420	14,5	615
											ØP	ØN	ØM	ØS	
											350	250	300	19	

technische Daten / technical data

Typ / type	SEV-160M-4				
Šňāč)* Ö <sup>^</sup> @ Q:~ P^})•d[ Šňāč)* Yā\}* Ü&@c Ö <sup>^</sup> @ Ó <sup>^</sup> dā <sup>^</sup> Q[ { Q <sup>^</sup> ^ <sup>^</sup> Ü]ā <sup>^</sup> T[ P^}• ]!	ŽY á Ž]{ á I ŽĀ ŽĪ • ŽĪ Ā á ŽĪ Ē á ŽŮ á Ž{ á Žá Ž: á I H • •	FF FI Ī € I GēĪ € ēĪ í JFĪ JFĪH JēĪ Ůí í Ī Gē ŮF ØĀ < Ī €S í ēē Ī P: I ēē J I ēē J H • •	Q:~* Sā] Ē <sup>^</sup> Q:~* Viē* { Šāē <sup>^</sup> { Ü&@ W[ Ö <sup>^</sup> , Qē • āāē <sup>^</sup>	žāā á Ī ēē ŽĪ SĪ } á ŽĪ āē } á Ž*{ Ā á ŽŮ Ō á ŽŮ Ō á Ž á Ž Ō á Ž* á [m] ≤1000m	ī ēē GēĪ GēĪ ēē Ī Ī Ī HēJ Ī GēJ GĪ € ī Ī ēĪ »Ō/ + Ī €Ō B3 = 122 B5 = 125 B35 = 129