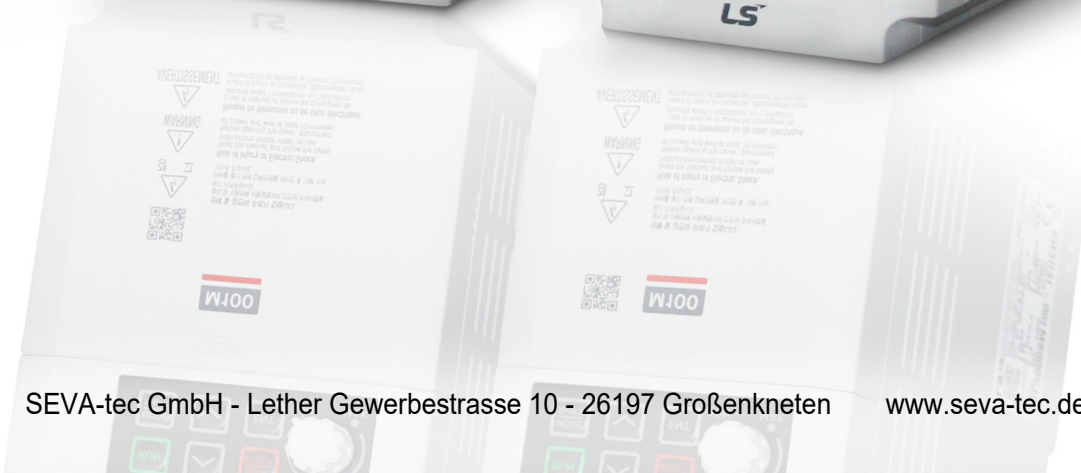


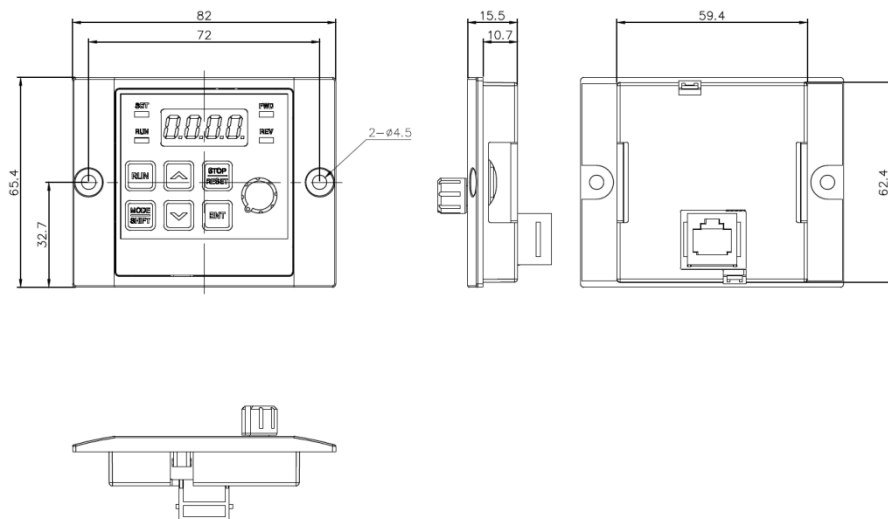
# BEDIENUNGSANLEITUNG

LS-M100 - Frequenzumrichter  
 0,4kW - 2,2kW



## Externes Bedienteil (Option)

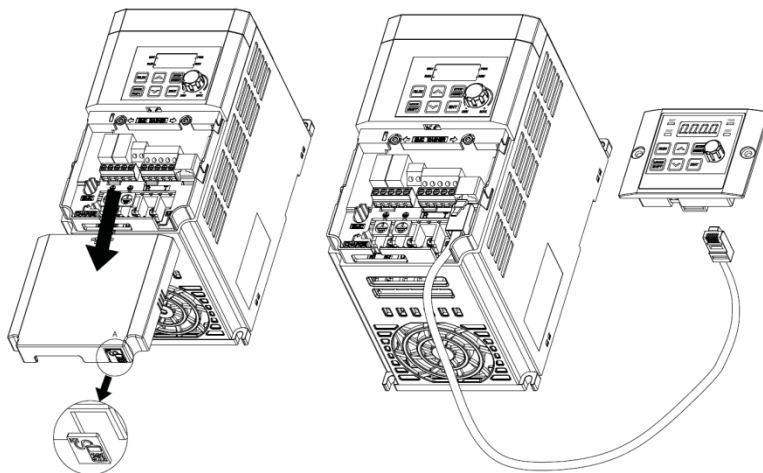
Die Option besteht aus einem externen Bedienteil (vorher auch 'Fernastatur' genannt) und Kabeln (1M, 2M, 3M, 5M).



Unit: mm

### Installation

- 1 Entfernen Sie die Kunststoffkappe von der Öffnung für den Anschluss des externen Bedienteils; dann verbinden Sie das Kabel des externen Bedienteils mit dem RJ-45 Anschluss.
- 2 Verbinden Sie das andere Ende des Kabels mit dem externen Bedienteil.



## Anwendungshinweise

1 Nach dem Anschluss des externen Bedienteils werden die Tasten und das Potentiometer auf dem integrierten Bedienteil des Umrichters ignoriert und durch die Tasten und das Potentiometer auf dem externen Bedienteil ersetzt.

- Wenn das externe Bedienteil vom Umrichter getrennt wird, erfolgt 2 Sekunden später die Rückkehr zur ursprünglichen Position und die Reaktivierung der Tasten und des Potentiometers auf dem integrierten Umrichter-Bedienteil.

(Wenn zum Zeitpunkt des Anschließens des externen Bedienteils bzw. der Trennung des externen Bedienteils vom Umrichter die Frequenz-Sollwertquelle auf 'Potentiometer' eingestellt ist, wird automatisch von Potentiometer des integrierten Umrichter-Bedienteils auf das externe Bedienteil umgeschaltet – und umgekehrt. Achten Sie darauf, dass der Motor nicht mit einer unbeabsichtigten Frequenz dreht.)

- Wenn die Kommunikation zwischen Umrichter und externem Bedienteil nicht hergestellt ist, erscheint "E.vEr" in der 7-Segment-Anzeige des externen Bedienteils.

2 Ist das externe Bedienteil mit dem Umrichter verbunden, dann können die im Umrichter gespeicherten Parameter in das externe Bedienteil kopiert werden, indem der Parameter dr85 auf 1 eingestellt wird.

- Während des Kopiervorgangs erscheint "R-UL" (Remote Upload) in der 7-Segment-Anzeige des externen Bedienteils. Wenn der Kopiervorgang abgeschlossen ist, verschwindet der Text und die normale Anzeige erscheint.
- Wenn während des Kopiervorgangs (Remote Upload) ein Kommunikationsfehler auftritt, erscheint für 3 Sekunden die Warnmeldung "FAIL" und der Parameterkopiervorgang vom Umrichter zum externen Bedienteil wird abgebrochen.

3 Ist das externe Bedienteil mit einem anderen Umrichter der gleichen Baureihe verbunden, dann können die im externen Bedienteil gespeicherten Parameter in den Umrichter kopiert werden, indem der Parameter dr86 auf 1 eingestellt wird.

- Während des Kopiervorgangs erscheint "W-DL" (W-Download) in der 7-Segment-Anzeige des externen Bedienteils. Wenn der Kopiervorgang abgeschlossen ist, verschwindet der Text und die normale Anzeige erscheint.
- Wenn beim Kopieren die Modellbezeichnung des Umrichters oder die Parameterversion des Umrichters falsch ist oder wenn ein Fehler – z.B. ein Kommunikationsfehler zwischen externem Bedienteil und Umrichter – auftritt, erscheint für 3 Sekunden die Warnmeldung "FAIL" und der Parameterkopiervorgang vom externen Bedienteil zum Umrichter wird abgebrochen.