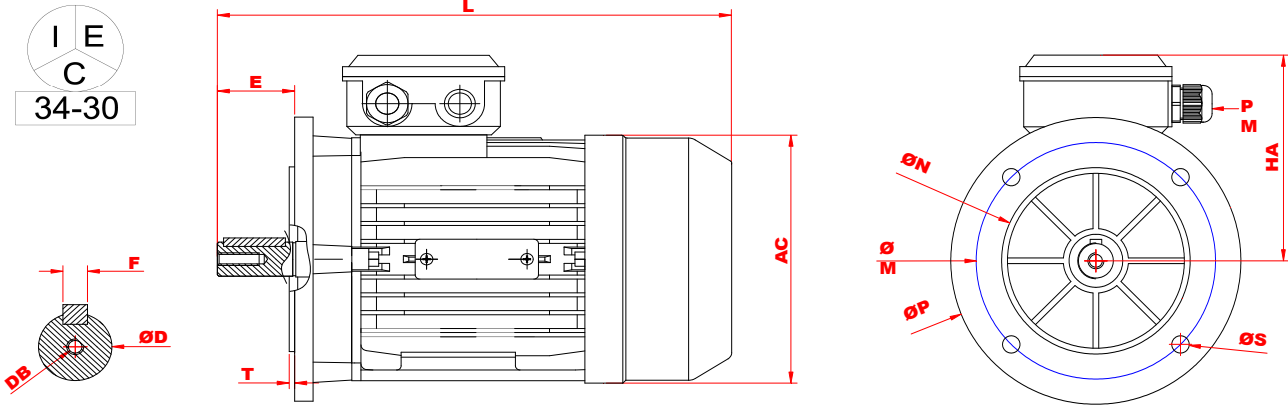


# Elektromotor, 3,0 kW, 8 polig, B5



## Maßblatt Drehstrommotor / dimensions three phase motor IM B5 [mm]

| Typ MX         | AC  | ØD    | DB  | E  | F  | HA  | L   |
|----------------|-----|-------|-----|----|----|-----|-----|
| <b>132 M-8</b> | 275 | 38 k6 | M12 | 80 | 10 | 195 | 515 |

|              | ØM  | ØN  | ØP  | ØS | T |
|--------------|-----|-----|-----|----|---|
| <b>IM B5</b> | 265 | 230 | 300 | 15 | 4 |

## technische Daten / technical data

| Typ / type                       | MX      | 132 M-8  |  |   |
|----------------------------------|---------|--|--|---|
| Leistung / power                 | [kW]    | 3 / 3,6  | Anzugs- zu Nennstrom / starting current                        | [Ia/I <sub>n</sub> ] 5,5  |
| Drehzahl / speed                 | [upm]   | 720 / 864  | Kipp- zu Nennmoment / pull-out torque                          | [MK/M <sub>n</sub> ] 2  |
| Nennstrom / rated current (400V) | [A]     | 7,7  | Anzugs- zu Nennmoment / starting torque                        | [Ma/M <sub>n</sub> ] 2  |
| Leistungsfaktor / power factor   | [cos φ] | 0,73   | Trägheitsmoment / moment of inertia                            | [Kgm <sup>2</sup> ] 0,0387  |
| Wirkungsgrad / efficiency        | [%]     | 77   | Lager / bearing  | [DE] 6308<br>[NDE] 6208   |
| Schutzart / degree of protection | [IP]    | 55   | max. Radialbelastung / max. radial force                       | [N] 1300  |
| Drehmoment / torque              | [Nm]    | 39,79  | Schalleistungspegel / noise level                              | [dB] 64   |
| Betriebsart / type of duty       |         | S1   | Gewicht / weight   | [kg] 40   |
| Iso.Kl                           |         | F - B  | Motorschutz / motor protection                                 | 3xPTC   |
| Frequenz / frequency             | [Hz]    | 50 / 60  | Anzahl der Pole / number of poles                              | 8   |
| Spannung / voltage               |         | 220-240/380-420V [Δ/Y] 50Hz<br>240-280/440-480V [Δ/Y] 60Hz | Umgebungstemperatur / ambient temperature                      | [°C] -30 ... + 40   |
|                                  |         |  | Herstellungsjahr / production year                             | siehe Seriennummer 1. vier Stellen / see serial number 1. four digits |
|                                  |         |  | max. Temperaturanstieg / temperature rise                      | [K] 80  |
|                                  |         |  | Klemmenkastenposition drehbar / terminal-box position turnable |   |
| Aufstellungshöhe / altitude      | [m]     | 1000   |  |   |