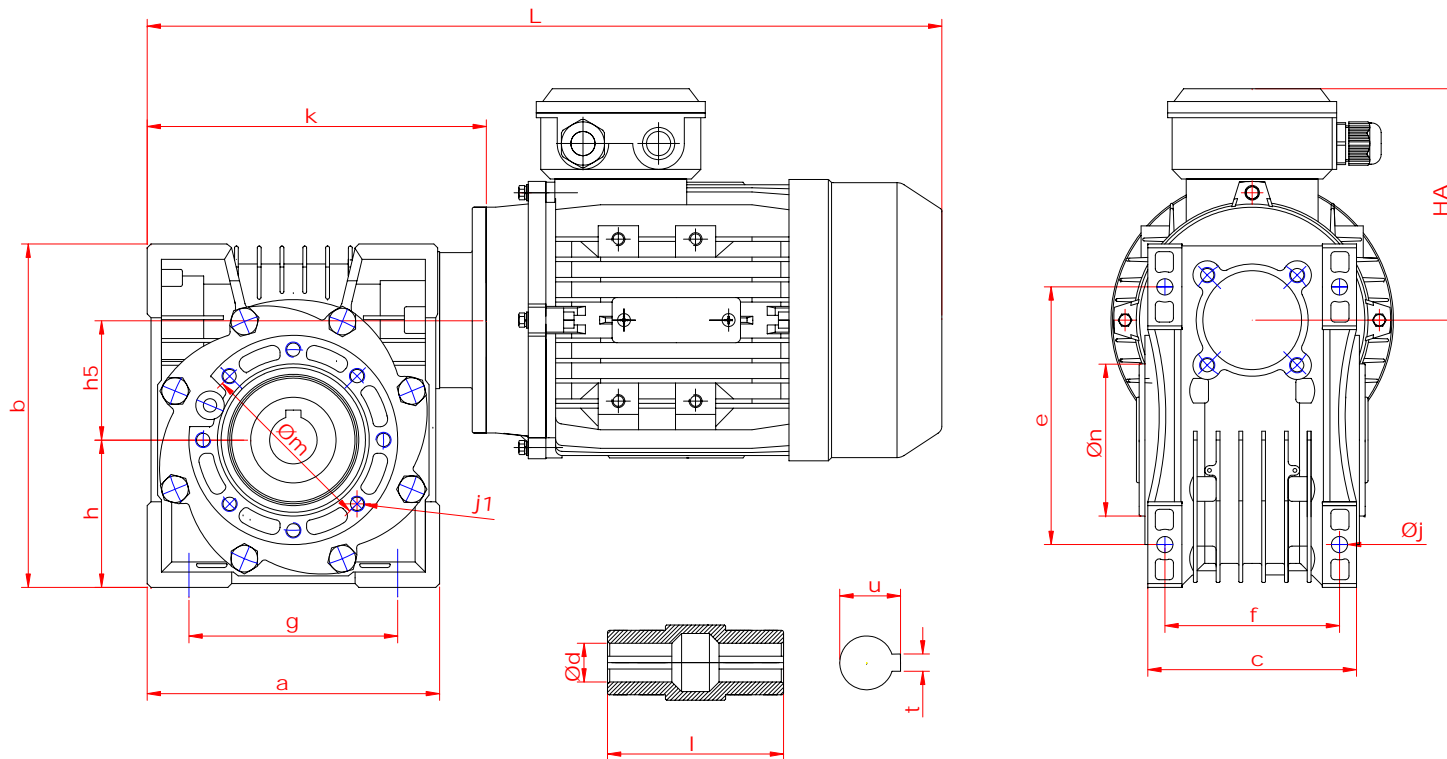


Schneckengetriebemotor / worm gear motor



Sonderausführungen*:

- Fremdlüfter
- Regendach
- B5 – Flanschführung
- Bremsmotoren
- Polumschaltbare Motoren
- ATEX Motoren
- Schutzart IP 54, IP 55, IP 56, IP 64, IP 65
- Isolationsklasse F oder H
- Kaltleiter PTC oder Thermokontakt
- Drehgeber

*gegen Mehrpreis

Sonderhohlwellen *			
d	u	t	l
25	28.3	8	133
28	31.3	8	
30	33.3	8	
32	35.3	10	

* Sonderhohlwellen auf Anfrage

Maßblatt Schneckengetriebemotor [mm]																		
Typ SEV-EV		Befestigungsmasse													Hohlwellenabmessung Standard			
		a	b	c	e	f	g	h h5	j j1	m	n	k	L	HA	d	u	t	l
080	M80	192	226	120	172	100	137	96 80	13 8xM8	115	95	218,5	468,5	137	35	38.3	10	133

Leistung / power: 0,37 kW - 0,55 kW - 0,75 kW

Drehzahl / speed: 10 bis 70 upm - rpm - 1/min

Hohlwelle / hollow shaft: 35 mm

Drehmoment / torque: 80 Nm bis 200 Nm

Der Hersteller behält sich technische Änderungen vor.
 All information under reserve of liability.