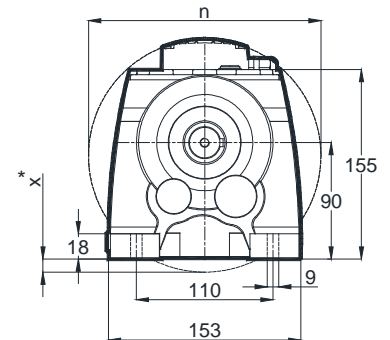
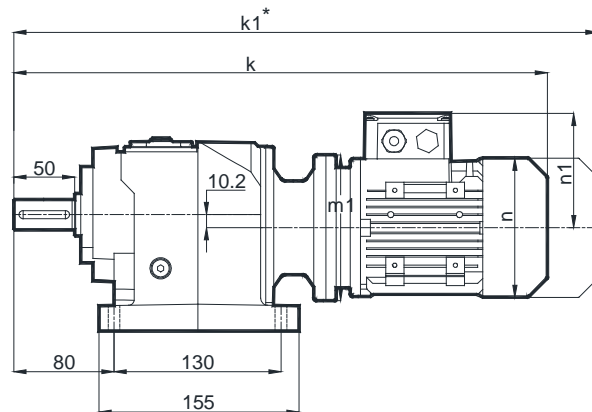
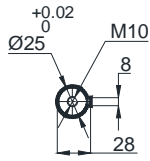


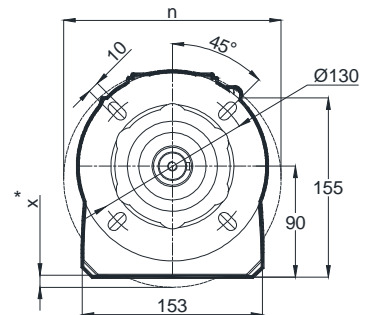
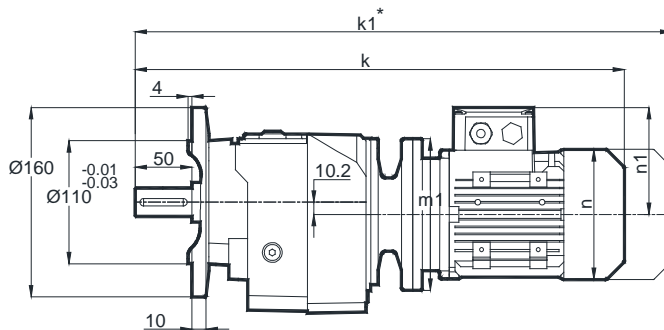
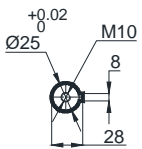
# MV102 + MV103 Stirnradgetriebemotor / Helical Gear Motor

Tapped center hole to DIN 332, sheet 2 / Zentrierung mit Gewinde DIN 332, Blatt 2

## MV102 MV103

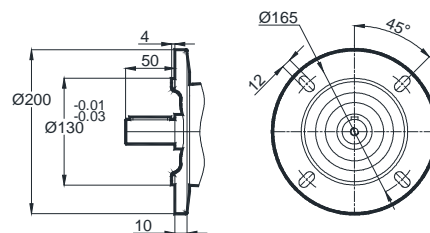


## NV102 NV103



Motor Size / Motorbaugroße					
IEC	63/B5 63/B14	71/B5 71/B14	80/B5 80/B14	90S/B5 90S/B14	90L/B5 90L/B14
k	433	451	489	530	530
k1	494	542	582	634.5	634.5
n / n1	121 / 97	137 / 112	155 / 121	176 / 132	176 / 132
m1 (B5)	140	160	200	200	200
m1 (B14)	90	105	120	140	140
x (B5)	-	1	21	21	21

### Optional Flange Dimensions / Auswählbare Flanschabmessungen



Opt. 1

Dimension "k1" is for motors with brake. Maße "k1" ist für Bremsenmotoren.  
x: If Motor is lower than foot mounting plane / x: Wenn der Motor unter der Fußmontageebene ist.