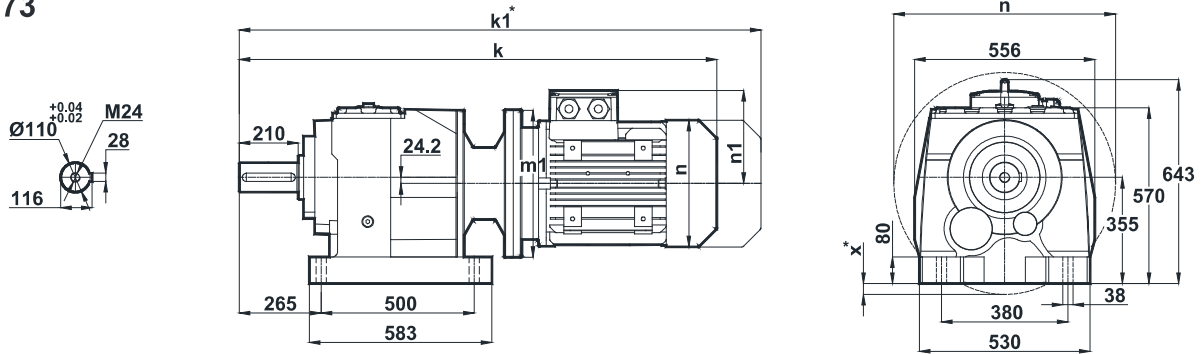


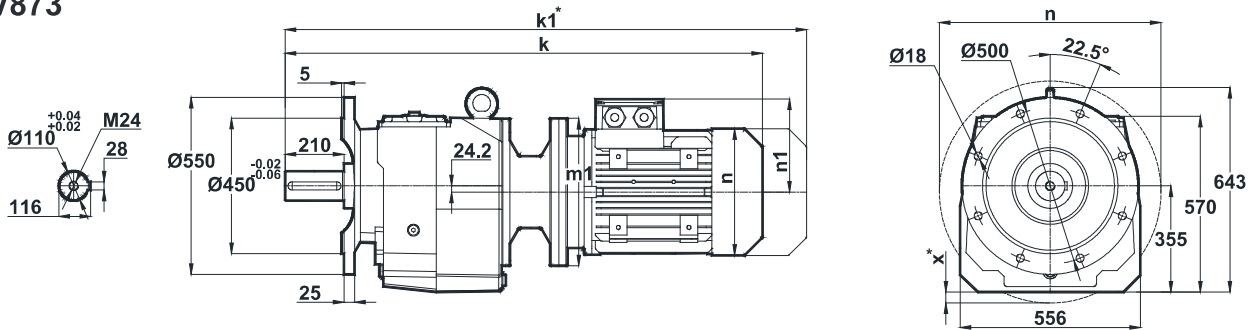
MV872 + MV873 Stirnradgetriebemotor / Helical Gear Motor

Tapped center hole to DIN 332, sheet 2 / Zentrierung mit Gewinde DIN 332, Blatt 2

MV872 MV873

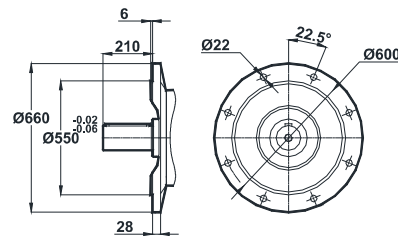


NV872 NV873



Motor Size / Motorbaugroße										
IEC	160M/B5	160L/B5	180M/B5	180L/B5	200L/B5	225S/B5	225M/B5	250M/B5	280S/B5	280M/B5
k	1418	1418	1507	1507	1560	1578	1603	1679	1741	1741
k1	1598	1598	1677.5	1677.5	1746.5	1743	1768	1849.5	1914	1920
n / n1	315 / 219	315 / 219	347 / 234	347 / 234	390 / 275	434 / 285	434 / 285	480 / 322	544 / 350	544 / 350
m1 (B5)	350	350	350	350	400	450	450	550	550	550
m1 (B14)	-	-	-	-	-	-	-	-	-	-
x (B5)	-	-	-	-	-	-	-	-	-	-

Optional Flange Dimensions / Auswählbare Flanschabmessungen



Opt. 1

Dimension "k1" is for motors with brake. Maße "k1" ist für Bremsenmotoren.
x: If Motor is lower than foot mounting plane / x: Wenn der Motor unter der Fußmontageebene ist.