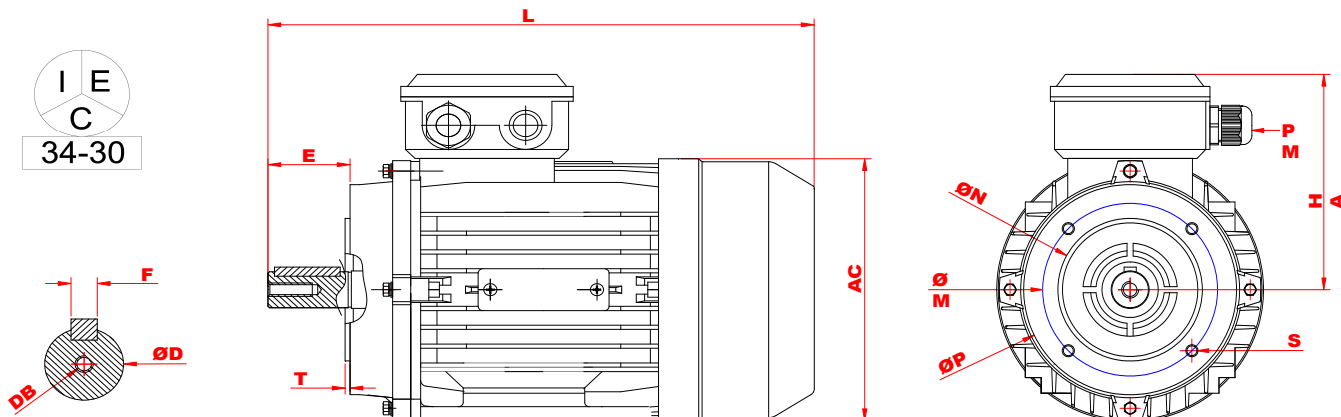


# Elektromotor, 3,0 kW, 8 polig, B14



## Maßblatt Drehstrommotor / dimensions three phase motor IM B14 [mm]

Typ MX	AC	ØD	DB	E	F	HA	L
<b>132 M-8</b>	275	38 k6	M12	80	10	195	515
		ØM	ØN	ØP	S	T	
<b>IM B14</b>		165	130	200	M10	4	

## technische Daten / technical data

Typ / type	MX	132 M-8		
Leistung / power	[kW]	3 / 3,6	Anzugs- zu Nennstrom / starting current	[Ia/I <sub>n</sub> ] 5,5
Drehzahl / speed	[upm]	720 / 864	Kipp- zu Nennmoment / pull-out torque	[MK/M <sub>n</sub> ] 2
Nennstrom / rated current (400V)	[A]	7,7	Anzugs- zu Nennmoment / starting torque	[Ma/M <sub>n</sub> ] 2
Leistungsfaktor / power factor	[cos φ]	0,73	Trägheitsmoment / moment of inertia	[Kgm <sup>2</sup> ] 0,0387
Wirkungsgrad / efficiency	[%]	77	Lager / bearing	[DE] 6308 [NDE] 6208
Schutzart / degree of protection	[IP]	55	Betriebsart / type of duty	S1
Drehmoment / torque	[Nm]	39,79	Iso.Kl	F - B
Betriebsart / type of duty			max. Radialbelastung / max. radial force	[N] 1300
Iso.Kl			Frequenz / frequency	[Hz] 50 / 60
Frequenz / frequency			Schalleistungspegel / noise level	[dB] 64
Spannung / voltage		220-240/380-420V [Δ/Y] 50Hz 240-280/440-480V [Δ/Y] 60Hz	Gewicht / weight	[kg] 40
Spannung / voltage			Motorschutz / motor protection	3xPTC
Motorschutz / motor protection			Anzahl der Pole / number of poles	8
Umgebungstemperatur / ambient temperature	[°C]	-30 ... + 40	Herstellungsjahr / production year	siehe Seriennummer 1. vier Stellen / see serial number 1. four digits
max. Temperaturanstieg / temperature rise	[K]	80	Klemmenkastenposition drehbar / terminal-box position turnable	
Aufstellungshöhe / altitude	[m]	1000		