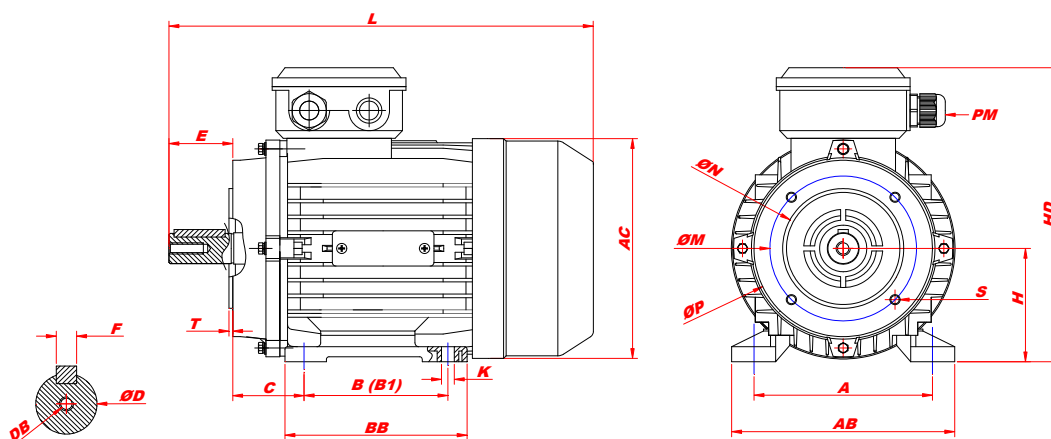


MX71P-4, 0,55 KW, 4 polig, B34



IEC 34-30

Maßblatt Drehstrommotor / dimensions three phase motor IM B34 [mm]

Typ	A	AB	AC	B	BB	C	PM	ØD	DB	E	F	H	HD	K	L
MX71P-4	112	139	140	90	103	45	M20*1.5	14	M5	30	5	71	190	7	260
											ØP	ØN	ØM	ØS	
											105	70	85	M6	

technische Daten / technical data

Typ / type	MX71P-4			
Leistung / power	[kW]	0,55	Anzugs- zu Nennstrom / starting current	[Ia/I _n] 5,5
Drehzahl / speed	[upm]	1360	Kipp- zu Nennmoment / pull-out torque	[MK/M _n] 1,5
Anzahl der Pole/ number of poles		4	Anzugs- zu Nennmoment / starting torque	[Ma/M _n] 1,4
Nennstrom / rated current (400V)	[A]	1,51	Trägheitsmoment / moment of inertia	[Kg ²] 0,00123
Leistungsfaktor / power factor	[cos φ]	0,75	Lager / bearing	[DE] 6202 [NDE] 6202
Wirkungsgrad / efficiency	[100%] [75%] [50%]	70 0 0	max. Radialbelastung / max. radial force	[N] 690
Schutzart / degree of protection	[IP]	IP 55	Schalleistungspegel / noise level	[dB] 55
Drehmoment / torque	[Nm]	3,9	Umgebungstemperatur / ambient temperature	[°C] ≤40
Betriebsart / type of duty		S1	Gewicht / weight	[kg] 7,2
Iso.Kl		F	Aufstellungshöhe / altitude	[m] ≤1000
max. Temperaturanstieg / temperature rise	[K]	≤65		
Frequenz / frequency	[Hz]	50/60		
Spannung / voltage		230/400 [Δ/Y] 50Hz 265/460 [Δ/Y] 60Hz		
Motorschutz / motor protection		3xPTC Kaltleiter		
Herstellungsjahr / production year		siehe Seriennummer 1. vier Stellen / see serial number 1. four digits		