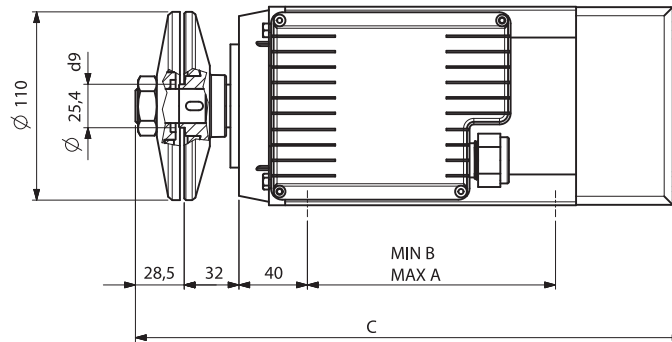


E58

einphasig / single - phase 230 V									
Model	PN	n	η	$\cos\phi$	I_N	ISP / I_N	MN	MSP / MN	Mass
2 polig / 2 Poles	kW	r.p.m.	%		A		nm		Kg
E58SA2	0,75	2800	66	0,97	5	2,4	2,4	0,6	8,7
E58SB2	1,1	2800	68	0,97	7,2	2,5	3,5	0,6	10,8
E58LB2	1,5	2800	68	0,97	9,7	2,6	4,8	0,6	12,1

	A	B	C
	[mm]	[mm]	[mm]
E58 S	105	55	280
E58 L	145	95	320



Gleichbleibende Länge bei
 Ausführung mit mechanischer
 Bremse !!

