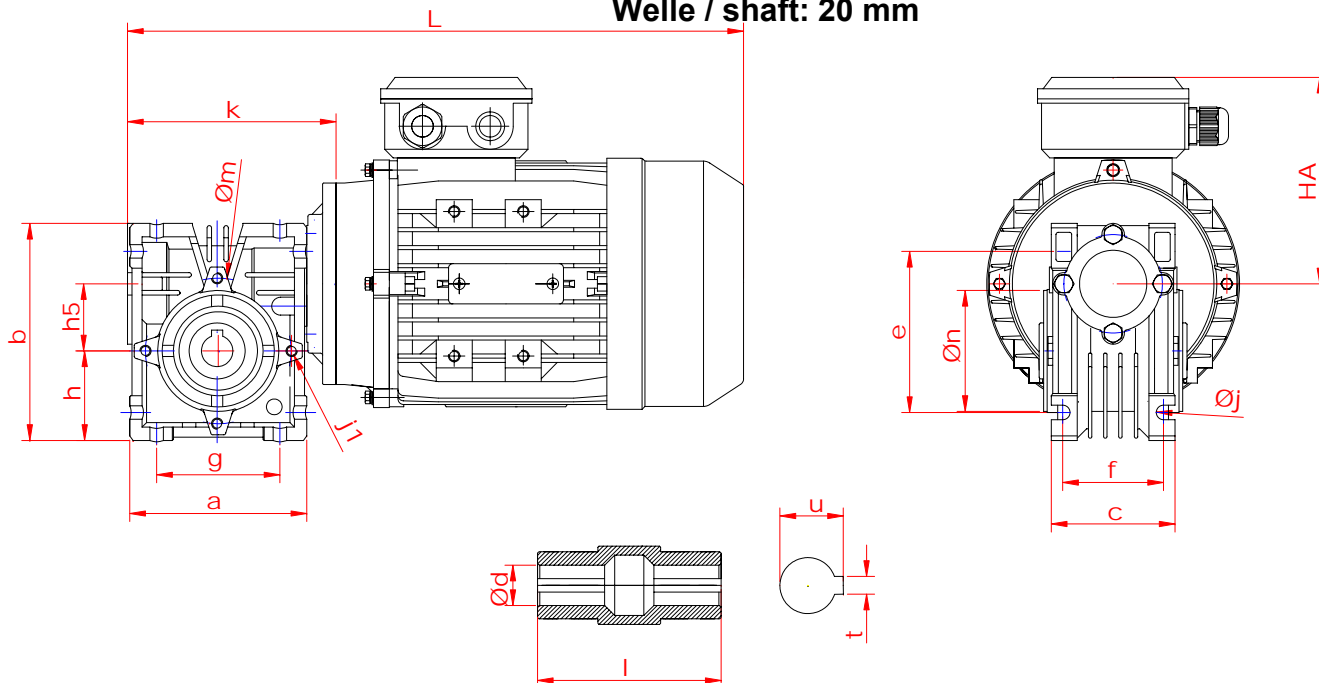


Schneckengetriebemotor / worm gear motor

Leistung / power: 0,25 kW

Drehzahl / speed: 86 upm - rpm - 1/min

Welle / shaft: 20 mm



Sonderausführungen*:

Vollwelle beidseitig
 B5 – Flanschführung
 Bremsmotoren
 Polumschaltbare Motoren
 Wechselstrommotor
 Atex-Motoren
 Fremdlüfter, Regenschutzdach
 Isolationsklasse F oder H
 Kaltleiter, Thermokontakt
 Drehgeber, Inkrementalgeber,
 Absolutwertgeber

Sonderhohlwellen *			
d	u	t	l
--	--	--	--

* Sonderhohlwellen auf Anfrage

Maßblatt Schneckengetriebemotor [mm]

Typ SEV-EV		Befestigungsmasse													Hohlwellenabmessung Standard			
		a	b	c	e	f	g	h h5	j j1	m	n	k	L	HA	d	u	t	l
040	M712	103	122	70	90	60	70	50 40	6,5 4xM6	65	50	128	353	125	20	22,8	6	82

Leistung / power: 0,12 kW - 0,18 kW - 0,25 kW - 0,37 kW

Hohlwelle / hollow shaft: 20 mm

Drehmoment / torque: 26 Nm bis 49 Nm

Drehzahl / speed: 14, 17, 21, 22, 27, 28, 32, 35, 42, 43, 54, 55, 56, 64, 65, 73, 75, 84, 85, 86, 89, 113, 114, 129, 130, 169, 170, 171 upm / rpm