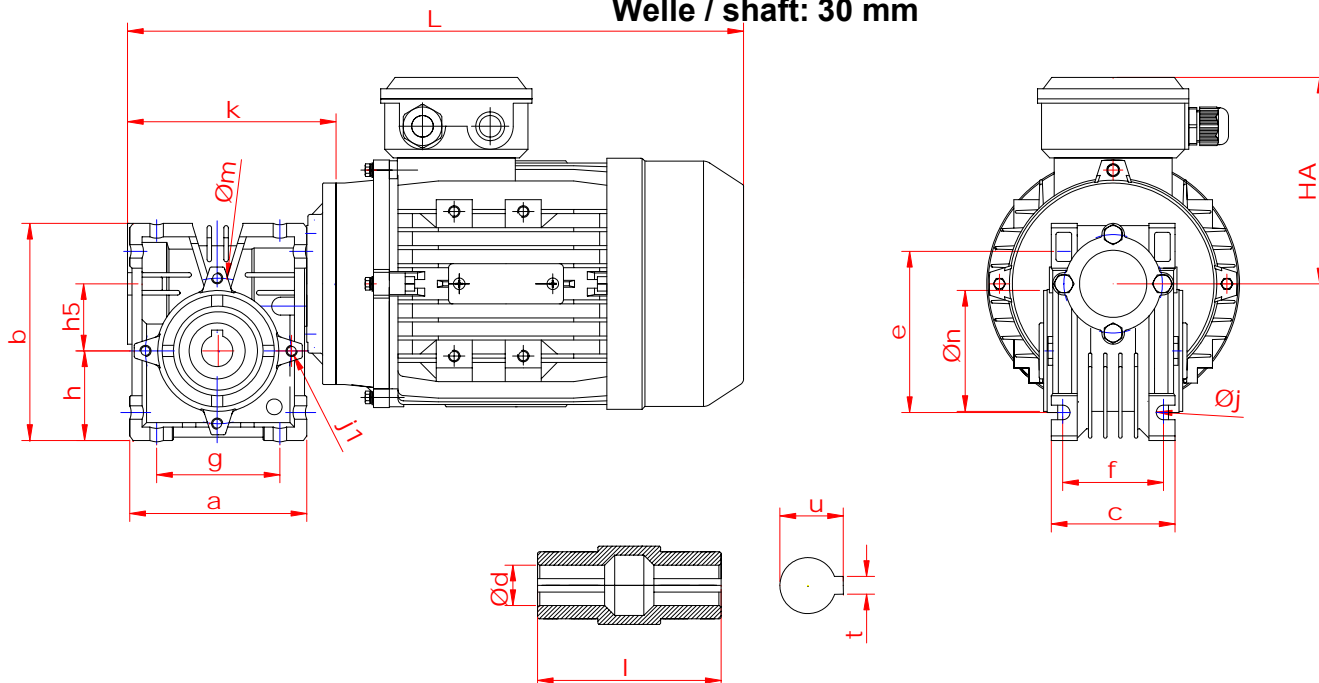


Schneckengetriebemotor / worm gear motor

Leistung / power: 0,25 kW

Drehzahl / speed: 26 upm - rpm - 1/min

Welle / shaft: 30 mm



Sonderausführungen:

- Vollwelle beidseitig
- B5 – Flanschführung
- Bremsmotoren
- Polumschaltbare Motoren
- Wechselstrommotor
- Atex-Motoren
- Fremdlüfter, Regenschutzdach
- Isolationsklasse F oder H
- Kaltleiter, Thermokontakt
- Drehgeber, Inkrementalgeber, Absolutwertgeber

| Sonderhohlwellen * | | | |
|--------------------|----|----|----|
| d | u | t | l |
| * -- | -- | -- | -- |

* Sonderhohlwellen auf Anfrage

Maßblatt Schneckengetriebemotor [mm]

| Typ SEV-EV | | Befestigungsmasse | | | | | | | | | | | | | Hohlwellenabmessung Standard | | | |
|---------------|------|-------------------|-----|-----|-----|----|-----|----------|-------------|----|----|-----|-----|-----|---------------------------------|------|---|-----|
| | | a | b | c | e | f | g | h h5 | j j1 | m | n | k | L | HA | d | u | t | l |
| 063 | M711 | 154 | 180 | 110 | 135 | 92 | 110 | 77 63 | 8,5 8xM8 | 95 | 80 | 179 | 404 | 125 | 30 | 33,3 | 8 | 122 |

Leistung / power: 0,18 kW - 0,25 kW - 0,37 kW - 0,55 kW - 0,75 kW - 1,1 kW

Hohlwelle / hollow shaft: 30 mm

Drehmoment / torque: 40 Nm bis 125 Nm

Drehzahl / speed: 11, 14, 15, 16, 17, 18, 22, 23, 24, 26, 27, 31, 32, 35, 36, 46, 47, 53, 54, 56, 62, 63,

64, 69, 70, 71, 72, 73, 77, 92, 94, 95, 97, 114, 110, 127, 128, 127, 142, 144, 193 upm / rpm