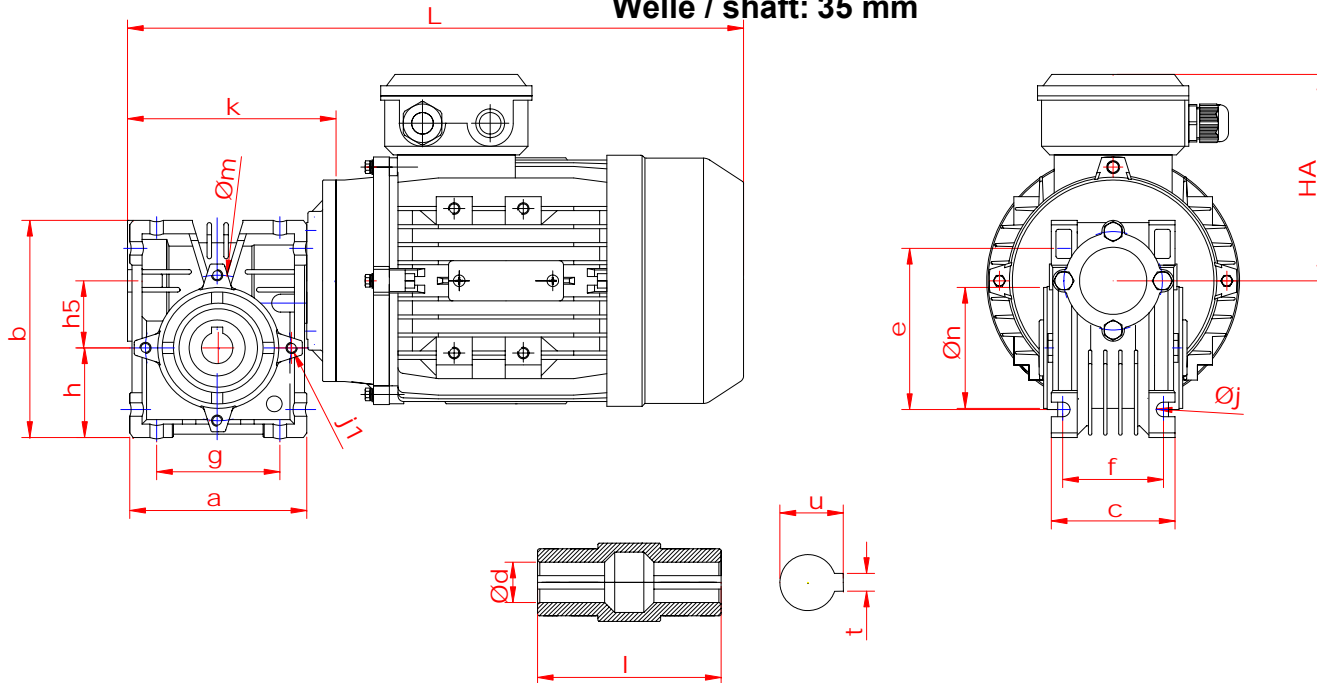


# Schneckengetriebemotor / worm gear motor

Leistung / power: 0,55 kW

Drehzahl / speed: 36 upm - rpm - 1/min

Welle / shaft: 35 mm



Sonderausführungen:

- Vollwelle beidseitig
- B5 – Flanschausführung
- Bremsmotoren
- Polumschaltbare Motoren
- Wechselstrommotor
- Atex-Motoren
- Fremdlüfter, Regenschutzdach
- Isolationsklasse F oder H
- Kaltleiter, Thermokontakt
- Drehgeber, Inkrementalgeber, Absolutwertgeber

| Sonderhohlwellen * |    |    |    |
|--------------------|----|----|----|
| d                  | u  | t  | l  |
| * --               | -- | -- | -- |

\* Sonderhohlwellen auf Anfrage

| Maßblatt Schneckengetriebemotor [mm] |      |                   |     |     |     |    |     |          |            |     |    |       |       |     |                                 |      |    |     |
|--------------------------------------|------|-------------------|-----|-----|-----|----|-----|----------|------------|-----|----|-------|-------|-----|---------------------------------|------|----|-----|
| Typ<br>SEV-EV                        |      | Befestigungsmasse |     |     |     |    |     |          |            |     |    |       |       |     | Hohlwellenabmessung<br>Standard |      |    |     |
|                                      |      | a                 | b   | c   | e   | f  | g   | h<br>h5  | j<br>j1    | m   | n  | k     | L     | HA  | d                               | u    | t  | l   |
| 075                                  | M802 | 172               | 208 | 112 | 153 | 90 | 120 | 86<br>75 | 11<br>8xM8 | 115 | 95 | 200,5 | 455,5 | 135 | 35                              | 33,3 | 10 | 120 |

Leistung / power: 0,37 kW - 0,55 kW - 0,75 kW - 1,1 kW - 1,5 kW - 2,2 kW - 3,0 kW - 4,0 kW

Hohlwelle / hollow shaft: 35 mm

Drehmoment / torque: 160 Nm bis 219 Nm

Drehzahl / speed: 9, 11, 14, 15, 18, 23, 27, 31, 35, 36, 37, 38, 45, 46, 55, 60,  
61, 64, 69, 70, 71, 93, 95, 127, 140, 142, 143, 187, 189, 191 upm / rpm