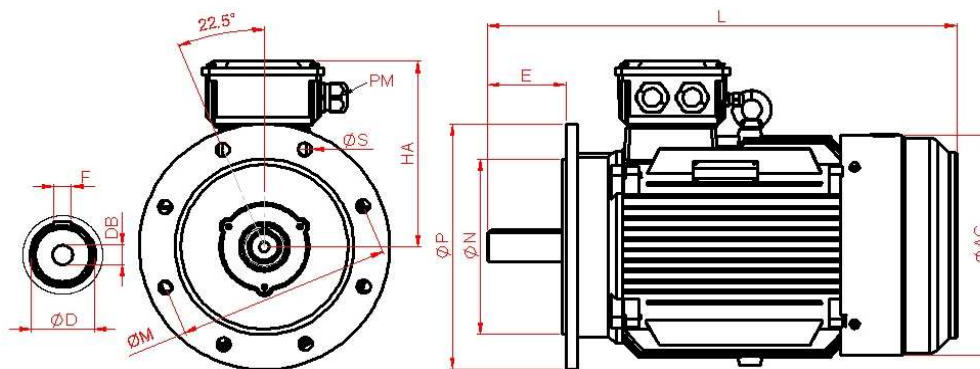


IEC 34-30

Maßblatt Drehstrommotor / dimensions three phase motor IM B3 [mm]

Typ	A	AB	AC	B	BB	C	PM	ØD	DB	E	F	H	HD	K	L
SEV-315L-6	508	635	630	508	680	216	2-M63x1.5	80	M20	170	22	315	845	28	1325

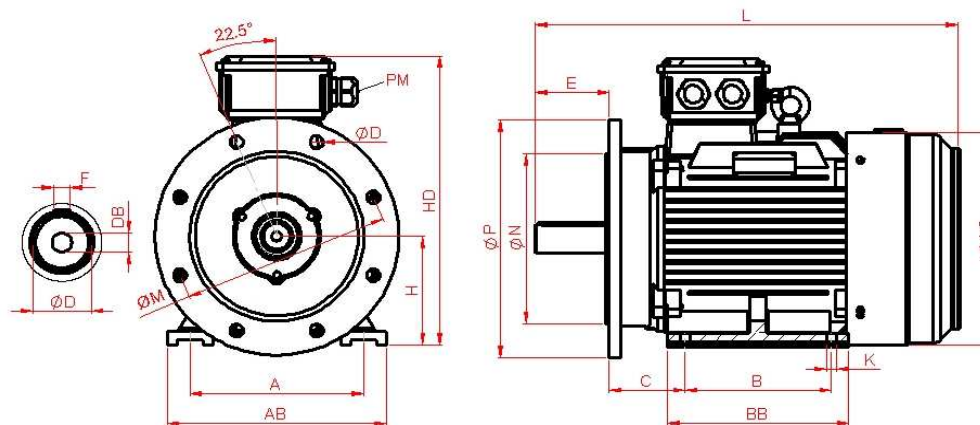


IE3

IEC 34-30

Maßblatt Drehstrommotor / dimensions three phase motor IM B5 [mm]

Typ	AC	ØD	DB	E	F	HA	PM	L	ØP	ØN	ØM	ØS
SEV-315L-6	630	80	M20	170	22	530	2-M63x1.5	1325	660	550	600	24



IE3

IEC 34-30

Maßblatt Drehstrommotor / dimensions three phase motor IM B35 [mm]

Typ	A	AB	AC	B	BB	C	PM	ØD	DB	E	F	H	HD	K	L
SEV-315L-6	508	635	630	508	680	216	2-M63x1.5	80	M20	170	22	315	845	28	1325
											ØP	ØN	ØM	ØS	
											660	550	600	24	

technische Daten / technical data

Typ / type	SEV-315L-6		
Leistung / power	[kW]	110	Anzugs- zu Nennstrom / starting current [Ia/In] 6,7
Drehzahl / speed	[upm]	985	Kipp- zu Nennmoment / pull-out torque [MK/Mn] 2
Anzahl der Pole/ number of poles		6	Anzugs- zu Nennmoment / starting torque [Ma/Mn] 2,0
Nennstrom / rated current (400V)	[A]	197,60	Trägheitsmoment / moment of inertia [Kgm ²] 4,9014
Leistungsfaktor / power factor	[cos φ]	0,85	Lager / bearing [DE] N319 [NDE] 6319
Wirkungsgrad / efficiency	[100%] [75%] [50%]	95,1 95,1 93,7	max. Radialbelastung / max. radial force [N] 23710
Schutzart / degree of protection	[IP]	IP55	Schallleistungspegel / noise level [dB] 85
Drehmoment / torque	[Nm]	1066,5	Umgebungstemperatur / ambient temperature [°C] -15°C/+40°C
Betriebsart / type of duty		S1	Gewicht / weight [kg] B3 = 1134 B5 = 1123 B35 = 1169
Iso.Kl		F	Aufstellungshöhe altitude [m] ≤1000m
max. Temperaturanstieg / temperature rise	[K]	<80K	
Frequenz / frequency	[Hz]	50/60 Hz	
Spannung / voltage		400/690 [Δ/Y] 50Hz 460/796 [Δ/Y] 60Hz	
Motorschutz / motor protection		3 x PTC Kaltleiter	
Herstellungsjahr / production year		siehe Seriennummer 1. vier Stellen see serial number 1. four digits	