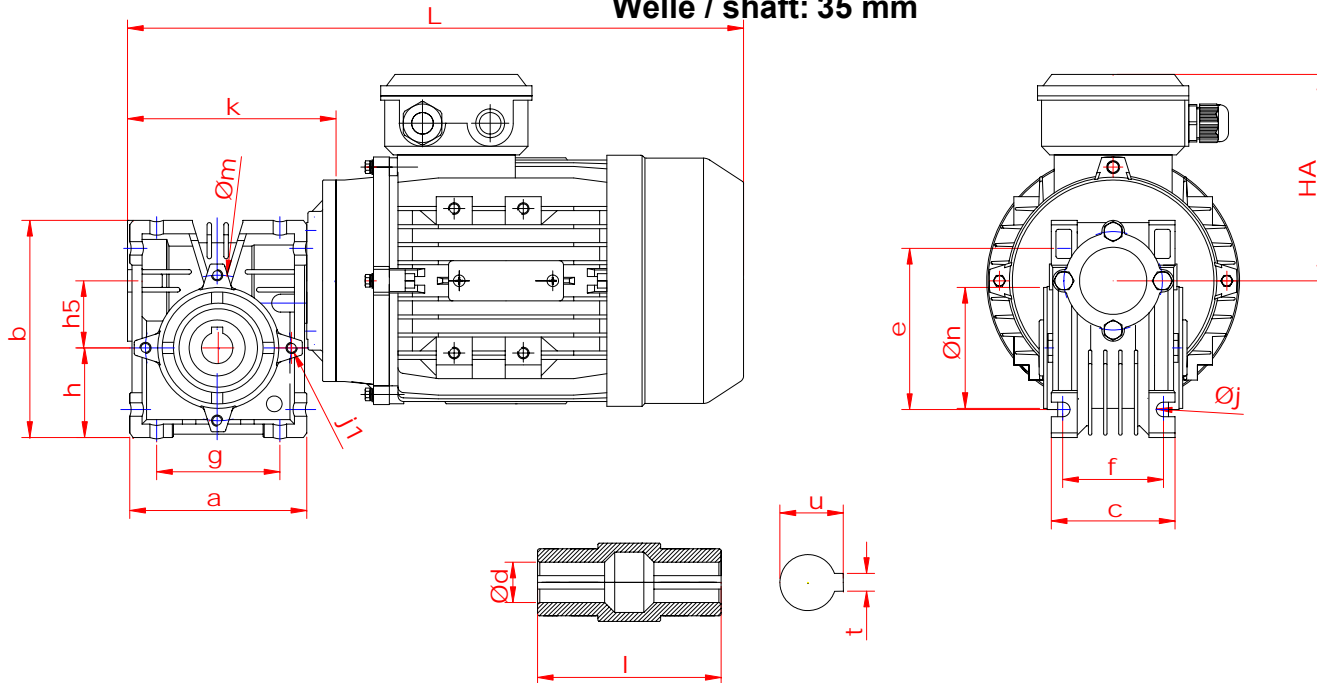


# Schneckengetriebemotor / worm gear motor

Leistung / power: 0,55 kW

Drehzahl / speed: 46 upm - rpm - 1/min

Welle / shaft: 35 mm



Sonderausführungen:

- Vollwelle beidseitig
- B5 – Flanschführung
- Bremsmotoren
- Polumschaltbare Motoren
- Wechselstrommotor
- Atex-Motoren
- Fremdlüfter, Regenschutzdach
- Isolationsklasse F oder H
- Kaltleiter, Thermokontakt
- Drehgeber, Inkrementalgeber, Absolutwertgeber

Sonderhohlwellen *			
d	u	t	l
* --	--	--	--

\* Sonderhohlwellen auf Anfrage

Maßblatt Schneckengetriebemotor [mm]																		
Typ SEV-EV		Befestigungsmasse													Hohlwellenabmessung Standard			
		a	b	c	e	f	g	h h5	j j1	m	n	k	L	HA	d	u	t	l
080	M801	192	226	120	172	100	137	96 80	13 8xM8	115	95	218,5	473,5	135	35	38,3	10	133

Leistung / power: 0,37 kW - 0,55 kW - 0,75 kW - 1,1 kW - 1,5 kW - 2,2 kW - 3,0 kW - 4,0 kW

Hohlwelle / hollow shaft: 35 mm

Drehmoment / torque: 108 Nm bis 287 Nm

Drehzahl / speed: 11, 15, 17, 22, 23, 24, 26, 27, 28, 30, 31, 32, 34, 35, 45, 46, 47, 48, 52,

53, 55, 61, 71, 72, 93, 95, 96, 106, 107, 108, 126, 142, 143, 189, 191, upm / rpm