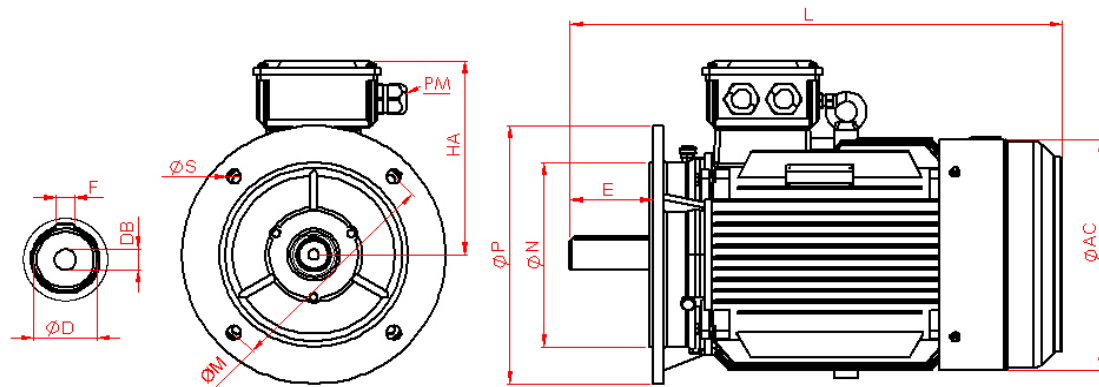


IEC 34-30

Maßblatt Drehstrommotor / dimensions three phase motor IM B3 [mm]

Typ	A	AB	AC	B	BB	C	PM	ØD	DB	E	F	H	HD	K	L
SEV-180L-4	279	355	380	279	355	121	2-M40x1.5	48	M16	110	14	180	455	14,5	740

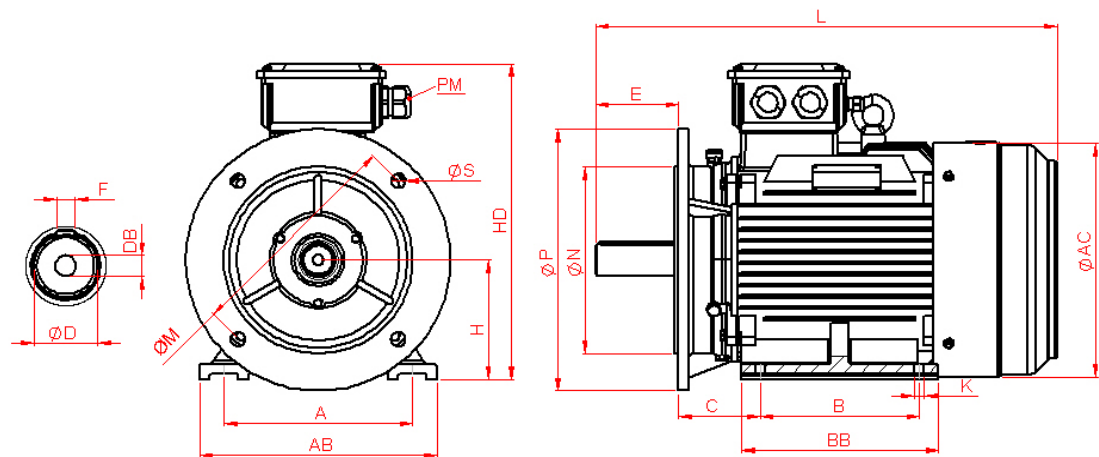


IE3

IEC 34-30

Maßblatt Drehstrommotor / dimensions three phase motor IM B5 [mm]

Typ	AC	ØD	DB	E	F	HA	PM	L	ØP	ØN	ØM	ØS
SEV-180L-4	380	48	M16	110	14	275	2-M40x1.5	740	350	250	300	19



IE3

IEC 34-30

Maßblatt Drehstrommotor / dimensions three phase motor IM B35 [mm]

Typ	A	AB	AC	B	BB	C	PM	ØD	DB	E	F	H	HD	K	L
SEV-180L-4	279	355	380	279	355	121	2-M40x1.5	48	M16	110	14	180	455	14,5	740
											ØP	ØN	ØM	ØS	
											350	250	300	19	

**technische Daten / technical data**

Typ / type	SEV-180L-4				
Leistung / power	[kW]	22	Anzugs- zu Nennstrom / starting current	[Ia/In]	7,7
Drehzahl / speed	[upm]	1470	Kipp- zu Nennmoment / pull-out torque	[MK/Mn]	2,3
Anzahl der Pole/ number of poles		4	Anzugs- zu Nennmoment / starting torque	[Ma/Mn]	2,0
Nennstrom / rated current (400V)	[A]	40,28	Trägheitsmoment / moment of inertia	[Kgm <sup>2</sup> ]	0,1605
Leistungsfaktor / power factor	[cos φ]	0,86	Lager / bearing	[DE] [NDE]	6311 6211
Wirkungsgrad / efficiency	[100%] [75%] [50%]	93 93,3 92,7	max. Radialbelastung / max. radial force	[N]	3310
Schutzart / degree of protection	[IP]	IP55	Schallleistungspegel / noise level	[dB]	76
Drehmoment / torque	[Nm]	142,9	Umgebungstemperatur / ambient temperature	[°C]	-15°C/+40°C
Betriebsart / type of duty		S1	Gewicht / weight	[kg]	B3 = 191 B5 = 195 B35 = 201
Iso.Kl		F	Aufstellungshöhe / altitude	[m]	≤1000m
max. Temperaturanstieg / temperature rise	[K]	<80K			
Frequenz / frequency	[Hz]	50/60 Hz			
Spannung / voltage		400/690 [Δ/Y] 50Hz 460/796 [Δ/Y] 60Hz			
Motorschutz / motor protection		3 x PTC Kaltleiter			
Herstellungsjahr / production year		siehe Seriennummer 1. vier Stellen see serial number 1. four digits			