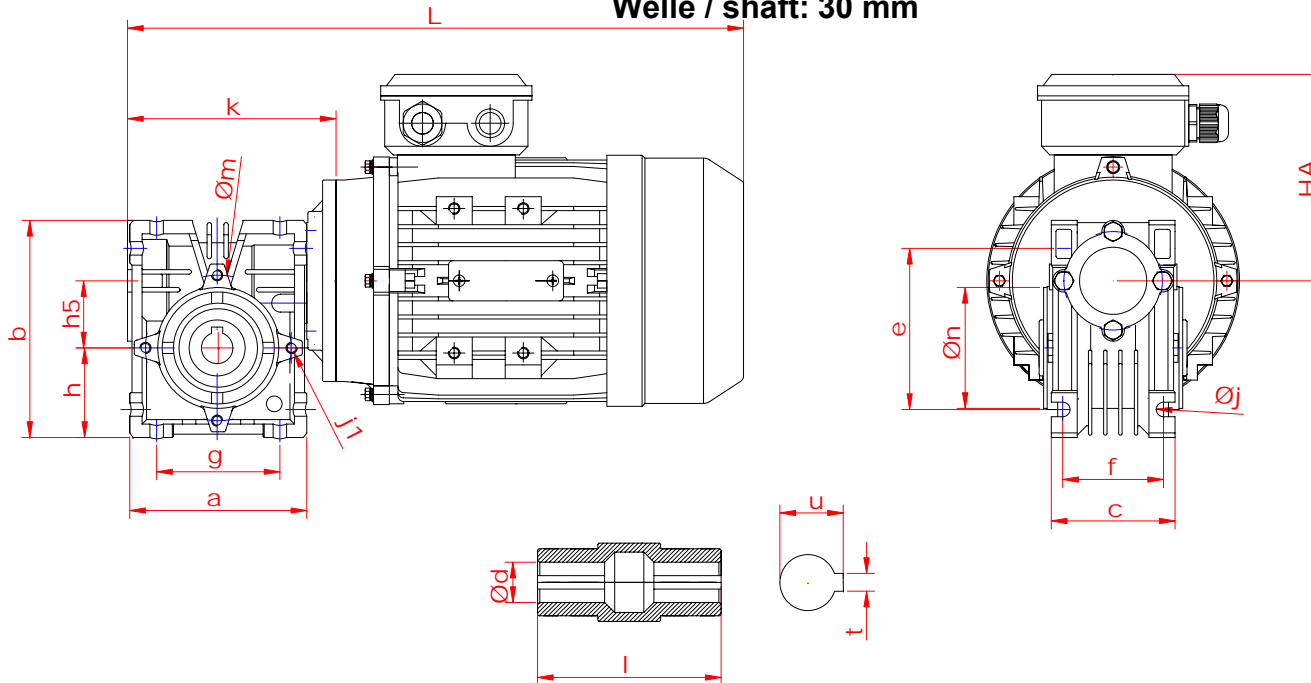


# Schneckengetriebemotor / worm gear motor

Leistung / power: 0,25 kW

Drehzahl / speed: 35 upm - rpm - 1/min

Welle / shaft: 30 mm



Sonderausführungen:

- Vollwelle beidseitig
- B5 – Flanschführung
- Bremsmotoren
- Polumschaltbare Motoren
- Wechselstrommotor
- Atex-Motoren
- Fremdlüfter, Regenschutzdach
- Isolationsklasse F oder H
- Kaltleiter, Thermokontakt
- Drehgeber, Inkrementalgeber, Absolutwertgeber

| Sonderhohlwellen * |    |    |    |
|--------------------|----|----|----|
| d                  | u  | t  | l  |
| * --               | -- | -- | -- |

\* Sonderhohlwellen auf Anfrage

| Maßblatt Schneckengetriebemotor [mm] |      |                   |     |     |     |    |     |          |             |    |    |     |     |     |                                 |      |   |     |
|--------------------------------------|------|-------------------|-----|-----|-----|----|-----|----------|-------------|----|----|-----|-----|-----|---------------------------------|------|---|-----|
| Typ<br>SEV-EV                        |      | Befestigungsmasse |     |     |     |    |     |          |             |    |    |     |     |     | Hohlwellenabmessung<br>Standard |      |   |     |
|                                      |      | a                 | b   | c   | e   | f  | g   | h<br>h5  | j<br>j1     | m  | n  | k   | L   | HA  | d                               | u    | t | l   |
| 063                                  | M712 | 154               | 180 | 110 | 135 | 92 | 110 | 77<br>63 | 8,5<br>8xM8 | 95 | 80 | 179 | 404 | 125 | 30                              | 33,3 | 8 | 122 |

Leistung / power: 0,18 kW - 0,25 kW - 0,37 kW - 0,55 kW - 0,75 kW - 1,1 kW

Hohlwelle / hollow shaft: 30 mm

Drehmoment / torque: 40 Nm bis 125 Nm

Drehzahl / speed: 11, 14, 15, 16, 17, 18, 22, 23, 24, 26, 27, 31, 32, 35, 36, 46, 47, 53, 54, 56, 62, 63,

64, 69, 70, 71, 72, 73, 77, 92, 94, 95, 97, 114, 110, 127, 128, 127, 142, 144, 193 upm / rpm