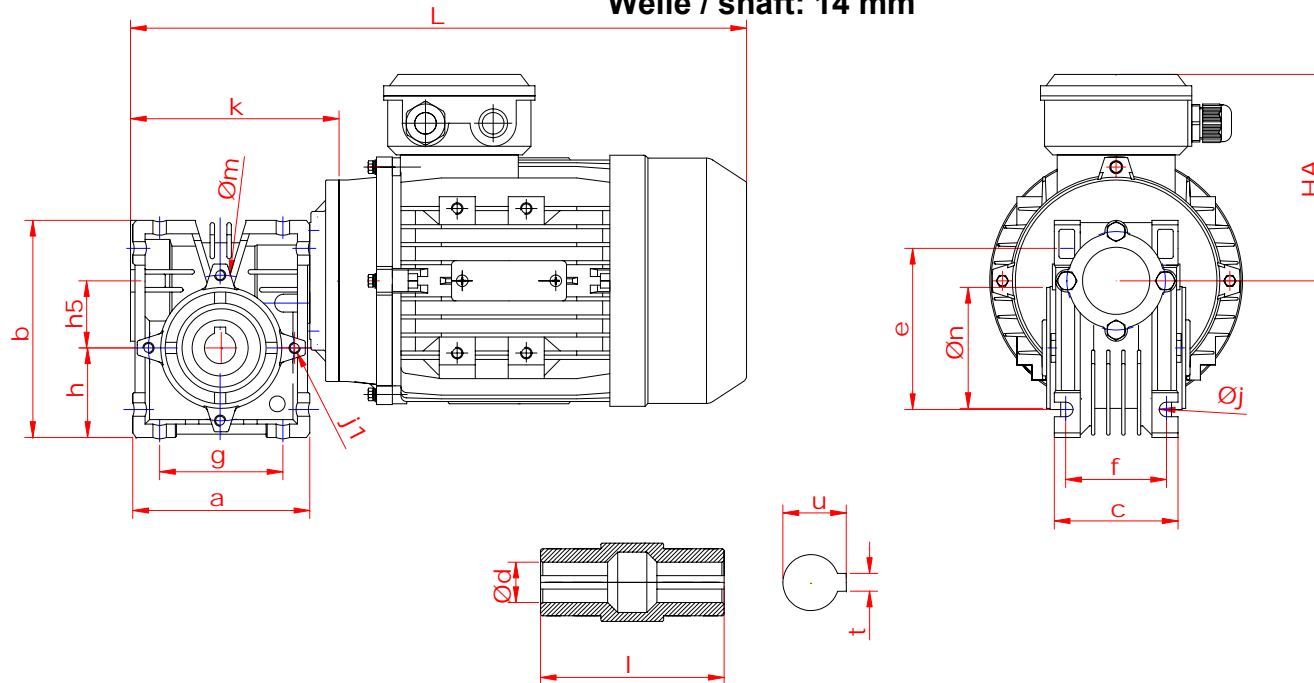


# Schneckengetriebemotor / worm gear motor

Leistung / power: 0,18 kW

Drehzahl / speed: 47 upm - rpm - 1/min

Welle / shaft: 14 mm



Sonderausführungen\*:

- Vollwelle beidseitig
- B5 – Flanschführung
- Bremsmotoren
- Polumschaltbare Motoren
- Wechselstrommotor
- Atex-Motoren
- Fremdlüfter, Regenschutzdach
- Isolationsklasse F oder H
- Kaltleiter, Thermokontakt
- Drehgeber, Inkrementalgeber, Absolutwertgeber

Sonderhohlwellen *			
d	u	t	l
--	--	--	--

\* Sonderhohlwellen auf Anfrage

Maßblatt Schneckengetriebemotor [mm]

Typ SEV-EV		Befestigungsmasse													Hohlwellenabmessung Standard			
		a	b	c	e	f	g	h h5	j j1	m	n	k	L	HA	d	u	t	l
030	M632	81	97	55	72	45	55	40 30	6,5 4xM5	65	55	93	300	115	14	16,3	5	66

Leistung / power: 0,12 kW bis 0,18 kW

Hohlwelle / hollow shaft: 14 mm

Drehmoment / torque: 4 Nm bis 25 Nm

Drehzahl / speed: 28, 32, 40, 47, 54, 65, 79, 80, 93, 94, 129, 130, 186, 188, 257, 259 upm / rpm