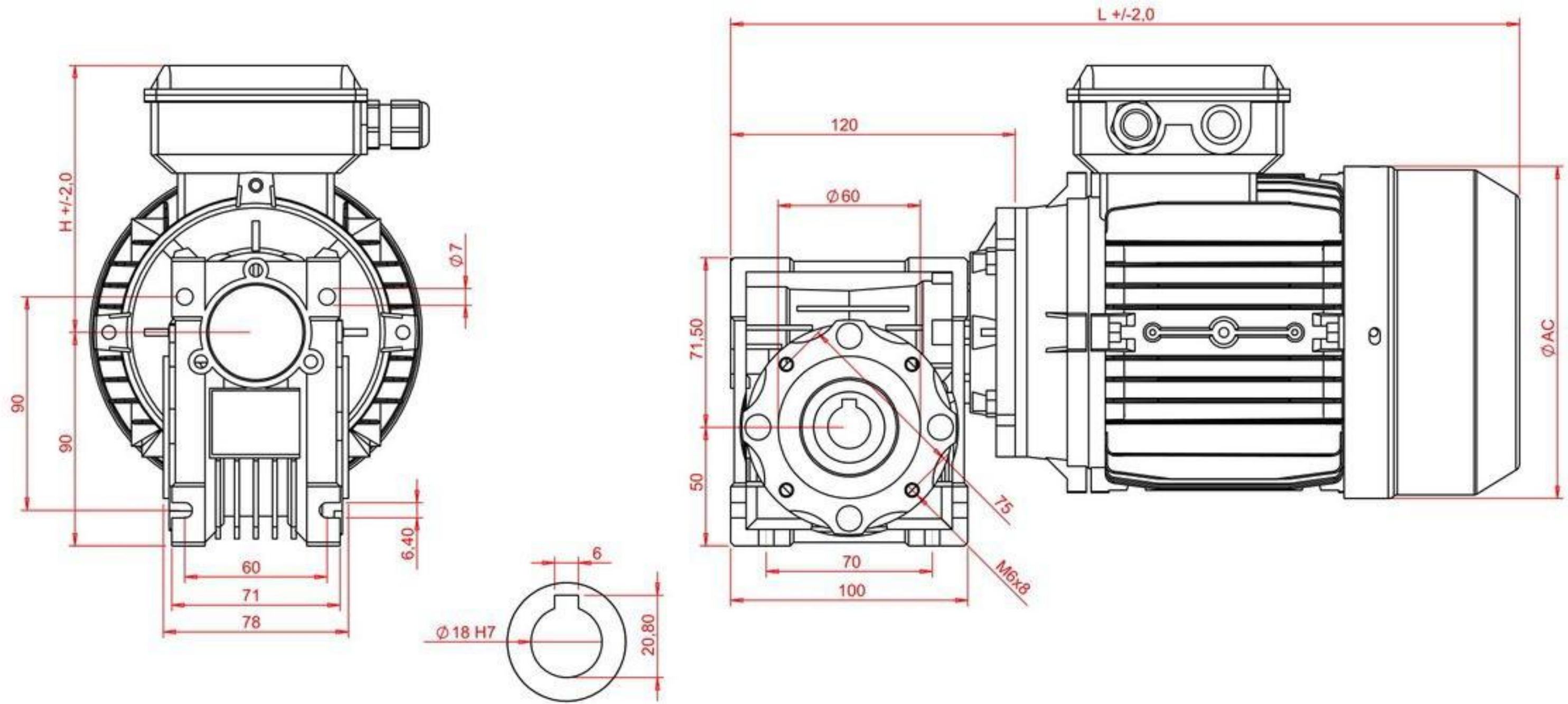


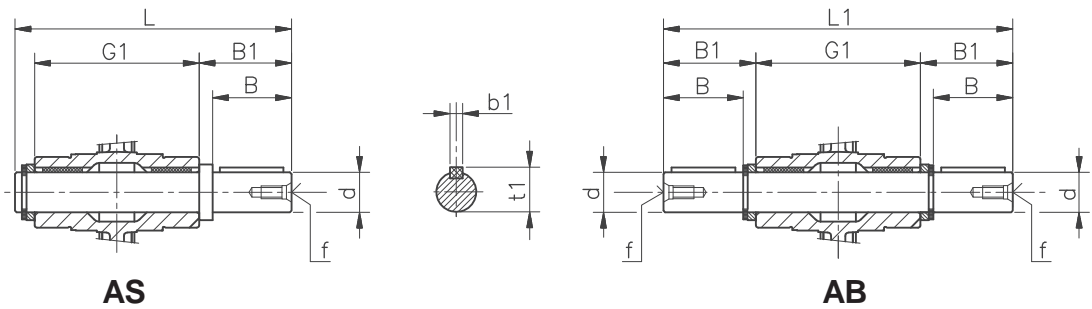
CMRV040 - Schneckengetriebemotor / Worm Gear Motor



Type	AC [mm]	H [mm]	L [mm]
CMRV040 - MX63	130	102	327
CMRV040 - MX71	145	114	345



CMRV- Ausgangswellen, Drehmomentstützen / CMRV- Output shafts, Torque arms



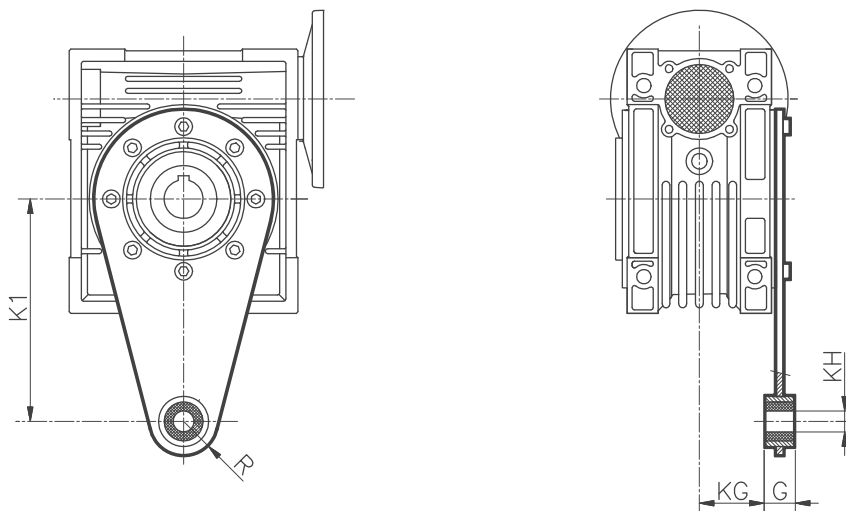
AS

AB

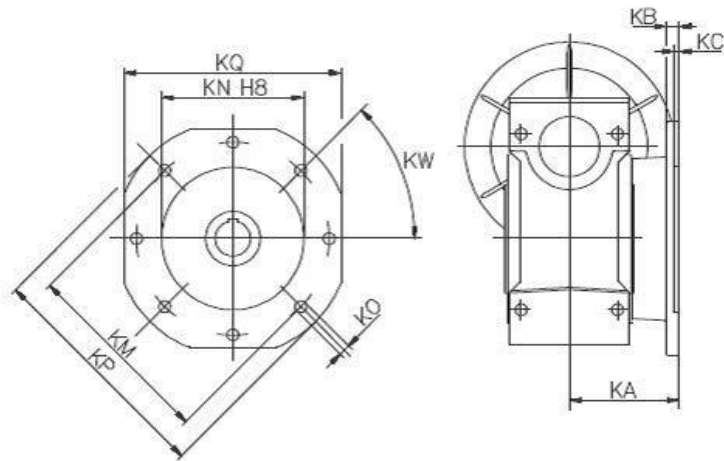
	d	B	B1	G1	L	L1	f	b1	t1
025	11g6 (9)	23 (25)	25,5 (30)	50	81 (85,5)	101	-	4 (3)	12,5 (10,2)
030	14 h6	30	32,5	63	102	128	M6	5	16
040	18 h6	40	43	78	128	164	M6	6	20,5
050	25 h6	50	53,5	92	153	199	M10	8	28
063	25 h6	50	53,5	112	173	219	M10	8	28
075	28 h6	60	63,5	120	192	247	M10	8	31
090	35 h6	80	84,5	140	234	309	M12	10	38
105	42 h6	80	84,5	155	249	324	M16	12	45
110	42 h6	80	84,5	155	249	324	M16	12	45
130	45 h6	80	85	170	265	340	M16	14	48,5
150	50 h6	82	87	200	297	374	M16	14	53,5

(..) Only on request

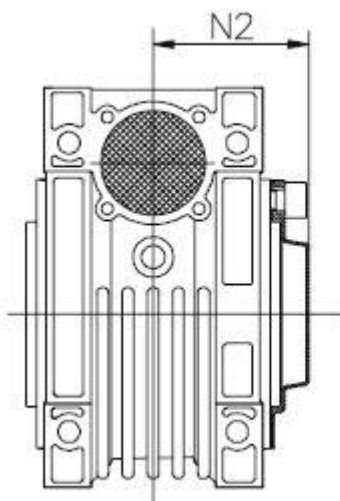
(..) Auf Wunsch



	K1	G	KG	KH	R
025	70	14	17,5	8	15
030	85	14	24	8	15
040	100	14	31,5	10	18
050	100	14	38,5	10	18
063	150	14	49	10	18
075	200	25	47,5	20	30
090	200	25	57,5	20	30
105	250	30	62	25	35
110	250	30	62	25	35
130	250	30	69	25	35
150	250	30	84	25	35



	030	040	050	063	075	090	105	110	130	150	
FA	KA	54.5	67	90	82	111	111	131	131	140	155
	KB	6	7	9	10	13	13	15	15	15	15
	KC	4	4	5	6	6	6	6	6	6	6
	KN	50	60	70	115	130	152	170	170	180	180
	KM	68	80 min	90 min	150	165	175	230	230	255	255
	KO	6.5 (n°4)	9 (n°4)	11 (n°4)	11 (n°4)	14 (n°4)	14 (n°4)	14 (n°8)	14 (n°8)	16 (n°8)	16 (n°8)
	KP	80	110	125	180	200	210	280	280	320	320
	KQ	70	95	110	142	170	200	260	260	290	290
	KW	45°	45°	45°	45°	45°	45°	45°	45°	22.5°	22.5°



	N2
030	42
040	50
050	57.5
063	68.5
075	73.5
090	85.5
105	94
110	94
130	102
150	117

Technische Änderungen unter Vorbehalt. / Technical changes under reserve.