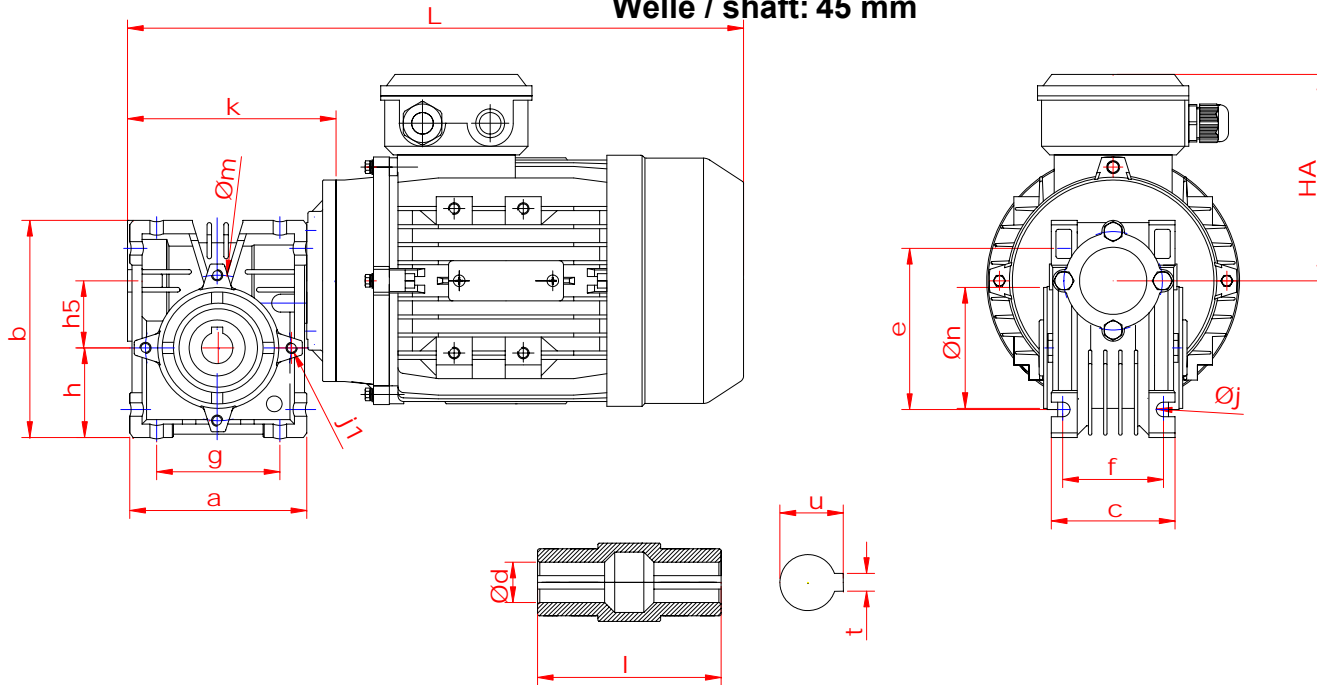


## Schneckengetriebemotor / worm gear motor

Leistung / power: 0,75 kW

Drehzahl / speed: 18 upm - rpm - 1/min

Welle / shaft: 45 mm



Sonderausführungen:

- Vollwelle beidseitig
- B5 – Flanschausführung
- Bremsmotoren
- Polumschaltbare Motoren
- Wechselstrommotor
- Atex-Motoren
- Fremdlüfter, Regenschutzdach
- Isolationsklasse F oder H
- Kaltleiter, Thermokontakt
- Drehgeber, Inkrementalgeber, Absolutwertgeber

Sonderhohlwellen *			
d	u	t	l
* --	--	--	--

\* Sonderhohlwellen auf Anfrage

Maßblatt Schneckengetriebemotor [mm]

Typ SEV-EV		Befestigungsmasse												Hohlwellenabmessung Standard				
		a	b	c	e	f	g	h h5	j j1	m	n	k	L	HA	d	u	t	l
125	M90S	290	350	155	260	125	210	145 125	13 8xM10	165	130	323	593	160	45	48,8	14	185

Leistung / power: 0,75 kW - 1,1 kW - 1,5 kW - 2,2 kW - 3,0 kW - 4,0 kW - 5,5 kW - 7,5 kW

Hohlwelle / hollow shaft: 45 mm

Drehmoment / torque: 420 Nm bis 871 Nm

Drehzahl / speed: 8,6, 11, 15, 17, 18, 23, 24, 27, 28, 33, 36, 37, 47, 48, 49, 50,

55, 56, 66, 64, 71, 72, 73, 74, 96, 98, 99, 100, 109, 110, 112, 132, 142, 143, 145, 197, 200 upm / rpm