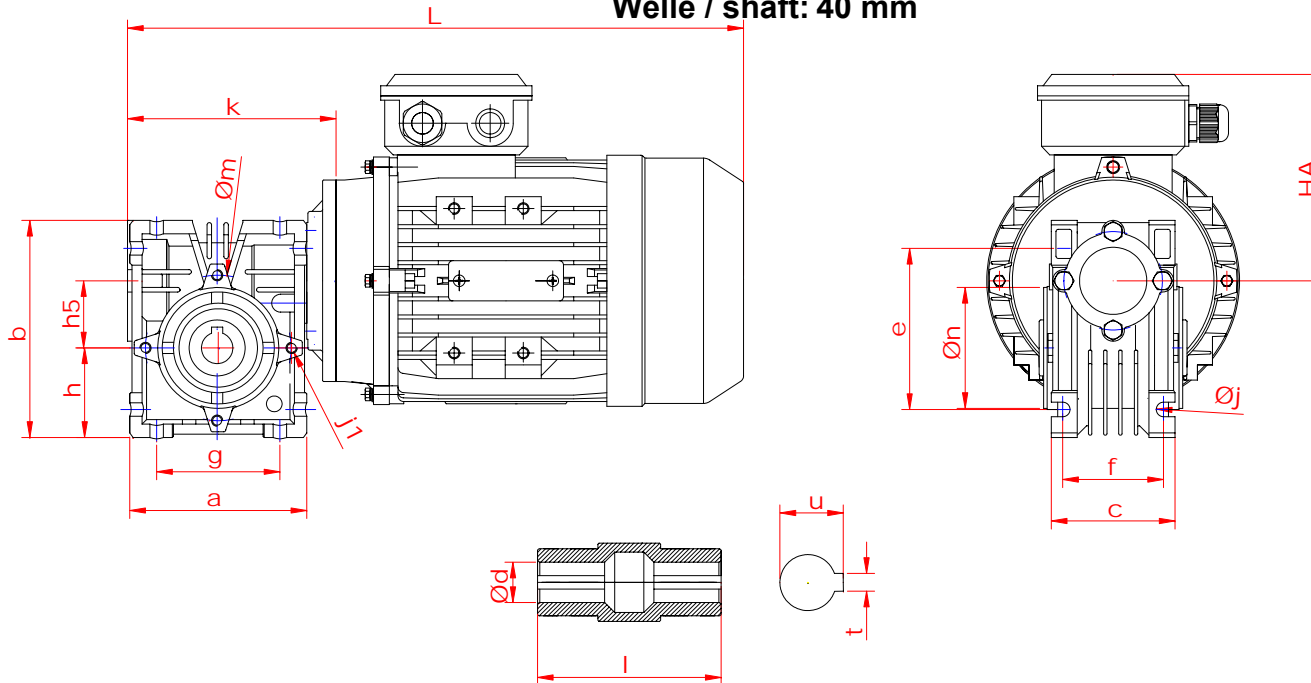


Schneckengetriebemotor / worm gear motor

Leistung / power: 0,75 kW

Drehzahl / speed: 18 upm - rpm - 1/min

Welle / shaft: 40 mm



Sonderausführungen:

- Vollwelle beidseitig
- B5 – Flanschführung
- Bremsmotoren
- Polumschaltbare Motoren
- Wechselstrommotor
- Atex-Motoren
- Fremdlüfter, Regenschutzdach
- Isolationsklasse F oder H
- Kaltleiter, Thermokontakt
- Drehgeber, Inkrementalgeber, Absolutwertgeber

Sonderhohlwellen *			
d	u	t	l
* --	--	--	--

* Sonderhohlwellen auf Anfrage

Maßblatt Schneckengetriebemotor [mm]

Typ SEV-EV	Befestigungsmasse														Hohlwellenabmessung Standard			
	a	b	c	e	f	g	h h5	j j1	m	n	k	L	HA	d	u	t	l	
100 M90S	234	275	135	195	110	160	115 100	13 8xM8	130	110	260,5	530,5	160	40	43,3	12	156	

Leistung / power: 0,37 kW - 0,55 kW - 0,75 kW - 1,1 kW - 1,5 kW - 2,2 kW - 3,0 kW - 4,0 kW

Hohlwelle / hollow shaft: 40 mm

Drehmoment / torque: 204 Nm bis 487 Nm

Drehzahl / speed: 8,4, 11, 14, 15, 17, 18, 22, 23, 24, 26, 27, 31, 32, 35, 36, 47, 48,

53, 55, 63, 64, 70, 71, 72, 73, 74, 95, 96, 109, 110, 127, 142, 143, 189, upm / rpm