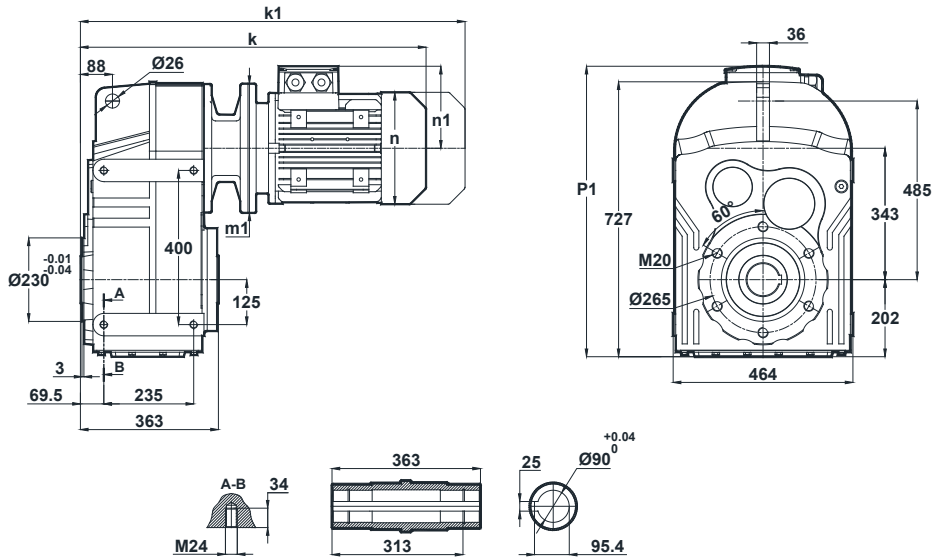


# DV772 + DV773 - Flachgetriebemotor / Parallel shaft geared motor

Tapped center hole according to DIN 332, sheet 2 / Zentrierung mit Gewinde nach DIN 332, Blatt 2

DV772.00

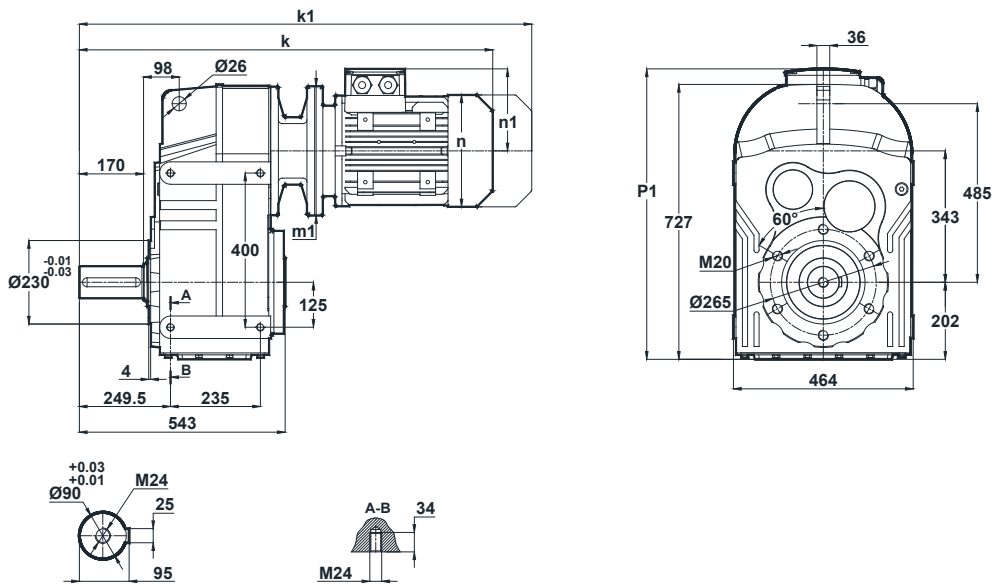
DV773.00



	100L/B5	112M/B5	132S/B5 132S/B14	132M/B5 132M/B14	160M/B5	160L/B5	180M/B5	180L/B5	200L/B5	225S/B5	225M/B5
<b>k</b>	700	721	820	820	974	974	1064	1064	1122	1208	1233
<b>k1</b>	819.5	825.5	950	950	1154	1154	1234.5	1234.5	1308.5	1373	1398
<b>n / n1</b>	193 / 147	215 / 158	257 / 179	257 / 179	315 / 219	315 / 219	347 / 234	347 / 234	390 / 275	434 / 285	434 / 285
<b>m1 (B5)</b>	250	250	300	300	350	350	350	350	400	450	450
<b>m1 (B14)</b>	-	-	200	200	-	-	-	-	-	-	-
<b>p1</b>	-	-	724	724	770	770	789	789	822	830	830

DV772.01

DV773.01



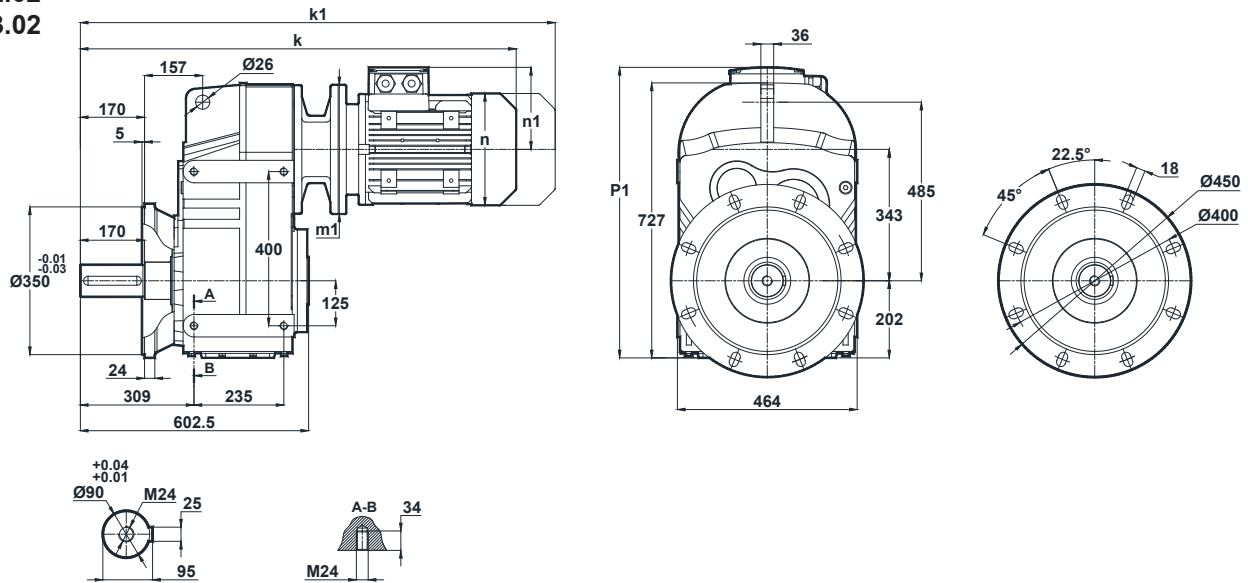
	100L/B5	112M/B5	132S/B5 132S/B14	132M/B5 132M/B14	160M/B5	160L/B5	180M/B5	180L/B5	200L/B5	225S/B5	225M/B5
<b>k</b>	880	901	1000	1000	1154	1154	1244	1244	1302	1388	1413
<b>k1</b>	999.5	1005.5	1130	1130	1334	1334	1414.5	1414.5	1488.5	1553	1578
<b>n / n1</b>	193 / 147	215 / 158	257 / 179	257 / 179	315 / 219	315 / 219	347 / 234	347 / 234	390 / 275	434 / 285	434 / 285
<b>m1 (B5)</b>	250	250	300	300	350	350	350	350	400	450	450
<b>m1 (B14)</b>	-	-	200	200	-	-	-	-	-	-	-
<b>p1</b>	-	-	724	724	770	770	789	789	822	830	830

Dimensions "k1" is for motors with brake.  
Maße "k1" ist für Bremsenmotoren.

# DV772 + DV773 - Flachgetriebemotor / Parallel shaft geared motor

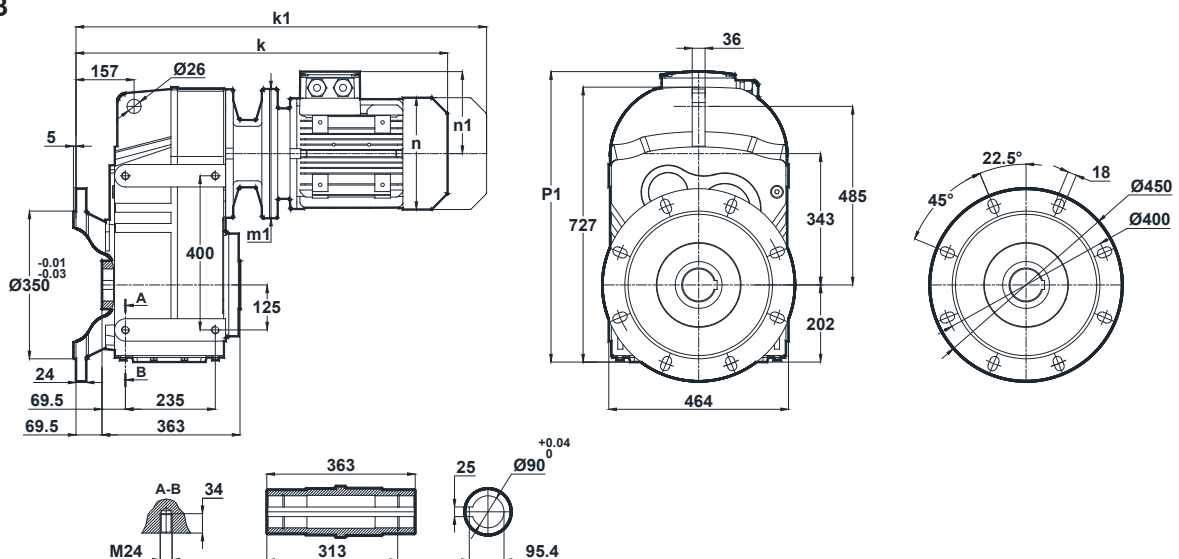
Tapped center hole according to DIN 332, sheet 2 / Zentrierung mit Gewinde nach DIN 332, Blatt 2

DV772.02  
DV773.02



	100L/B5	112M/B5	132S/B5 132S/B14	132M/B5 132M/B14	160M/B5	160L/B5	180M/B5	180L/B5	200L/B5	225S/B5	225M/B5
k	940	961	1060	1060	1214	1214	1304	1304	1362	1448	1473
k1	1059.5	1065.5	1190	1190	1394	1394	1474.5	1474.5	1548.5	1613	1638
n / n1	193 / 147	215 / 158	257 / 179	257 / 179	315 / 219	315 / 219	347 / 234	347 / 234	390 / 275	434 / 285	434 / 285
m1 (B5)	250	250	300	300	350	350	350	350	400	450	450
m1 (B14)	-	-	200	200	-	-	-	-	-	-	-
p1	-	-	724	724	770	770	789	789	822	830	830

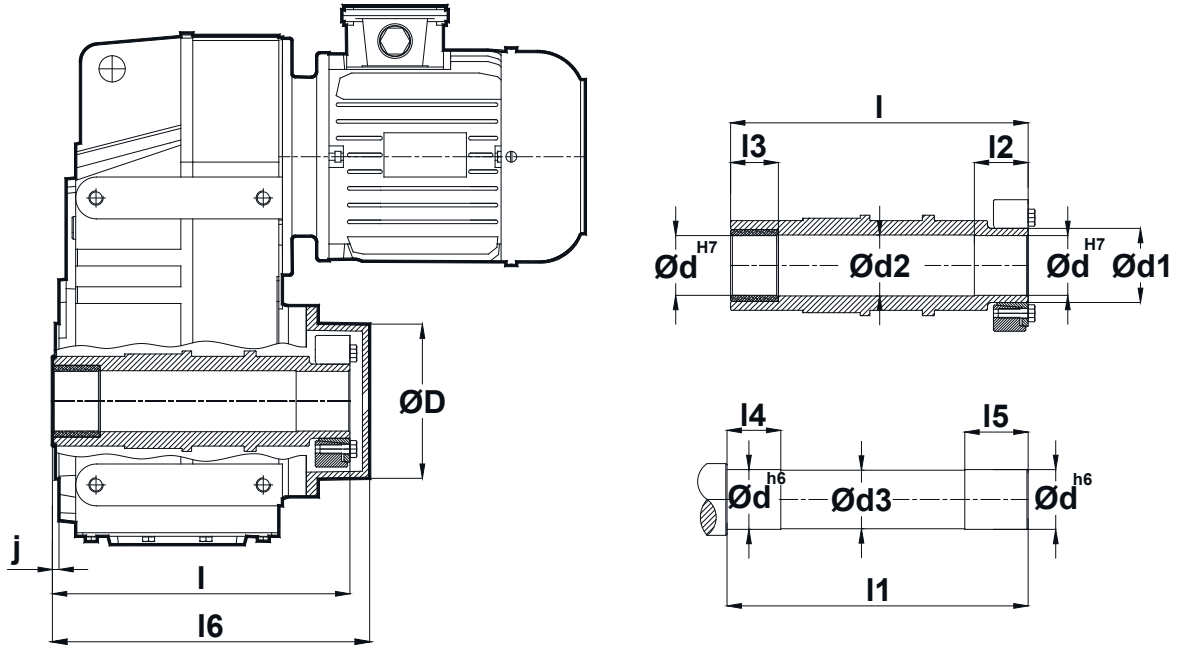
DV772.03  
DV773.03



	100L/B5	112M/B5	132S/B5 132S/B14	132M/B5 132M/B14	160M/B5	160L/B5	180M/B5	180L/B5	200L/B5	225S/B5	225M/B5
k	770	791	890	890	1044	1044	1134	1134	1192	1278	1303
k1	889.5	895.5	1020	1020	1224	1224	1304.5	1304.5	1378.5	1443	1468
n / n1	193 / 147	215 / 158	257 / 179	257 / 179	315 / 219	315 / 219	347 / 234	347 / 234	390 / 275	434 / 285	434 / 285
m1 (B5)	250	250	300	300	350	350	350	350	400	450	450
m1 (B14)	-	-	200	200	-	-	-	-	-	-	-
p1	-	-	724	724	770	770	789	789	822	830	830

Dimensions "k1" is for motors with brake.  
Maße "k1" ist für Bremsmotoren.

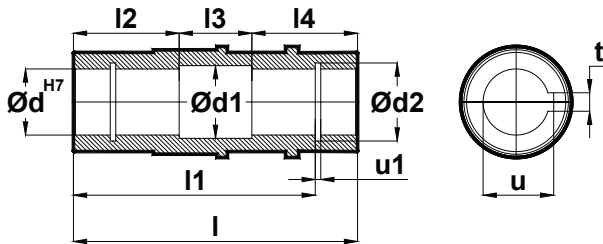
# D- SERIE HOHLWELLE MIT SCHRUMPFSCHEIBE D- SERIES HOLLOW SHAFT WITH SHRINK DISC CONNECTOR



Typi Type Typ	ØD	Ød	Ød1	Ød2	Ød3	l	l1	l2	l3	l4	l5	l6	j	M	Z	Ta[Nm]
<b>D.17..0S</b>	85	30	38	31	29	146	149	30	20	25	38	162	4	M8	5	30
<b>D.27.. 0S</b>	94	35	44	36	34	186	189	35	25	30	43	201	4.5	M8	6	30
<b>D.28.. 0S</b>	104	40	50	41	39	197	200	35	30	35	43	213	5	M8	8	30
<b>D.37.. 0S</b>	106	40	50	41	39	216	219	40	35	40	48	232	6	M8	8	30
<b>D.47.. 0S</b>	129	50	62	51	49	249	252	45	40	45	53	266	5.5	M8	9	30
<b>D.57.. 0S</b>	159	60	75	61	59	282	285	50	45	50	58	305	5.5	M10	10	59
<b>D.67.. 0S</b>	164	70	80	71	69	345	348	55	50	55	63	366	6	M10	10	59
<b>D.77.. 0S</b>	204	80	110	91	89	418	421	70	60	70	83	440	7.5	M12	12	100
<b>D.87.. 0S</b>	252	110	130	111	109	492	495	80	70	80	93	519	9	M14	9	160
<b>D.97.. 0S</b>	288	120	155	121	119	570	573	90	80	90	103	593	10	M14	10	160

M: Bolt dimension / Muttergröße  
 Z: Bolt Quantity / Anzahl von Muttern  
 Ta: Tightening Torque / Schrumpfmoment

## Hohlwellenabmessungen von D- Serie Getrieben Hollow Shaft Dimensions for D- Series Gearboxes



Tip Type Typ	d	d1	d2	l	l1	l2	l3	l4	u1	t	u
D.17..	30	31	31.4	120	105	45	30	45	1.3	8	33.3
D.27..	35	36	37	157	132	60	37	60	1.6	10	38.3
D.28..	40	41	42.5	166	142	64	38	64	1.85	12	43.3
D.37..	40	41	42.5	185	156	70	45	70	1.85	12	43.3
D.47..	50	51	53	215	183	82	51	82	2.15	14	53.8
D.57..	60	61	63	246	210	96	54	96	2.15	18	64.4
D.67..	70	71	73	308	270	110	88	110	2.65	20	74.9
D.77..	90	91	93.5	363	313	135	93	135	3.15	25	95.4
D.87..	110	111	114	428	373	160	108	160	4.15	28	116.4
D.97..	120	121	124	500	460	180	140	180	4.15	32	127.4

## Drehmomentstütze- Montagezeichnungen Torque Arm- Mounting details

