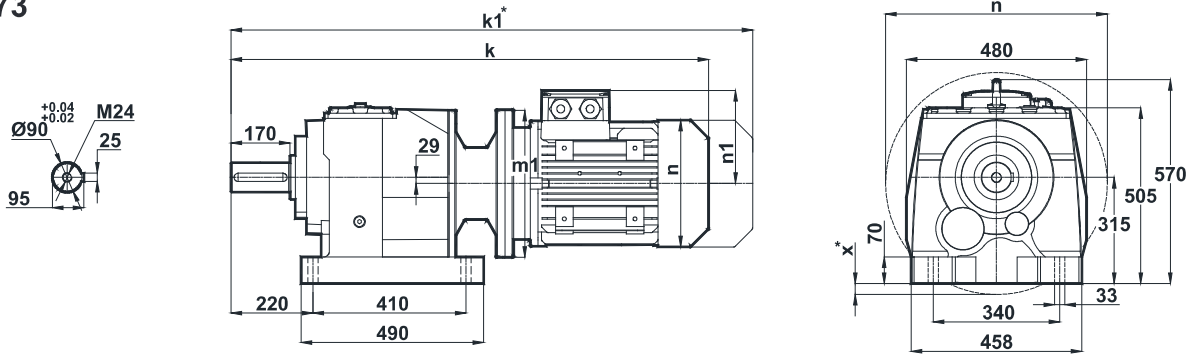


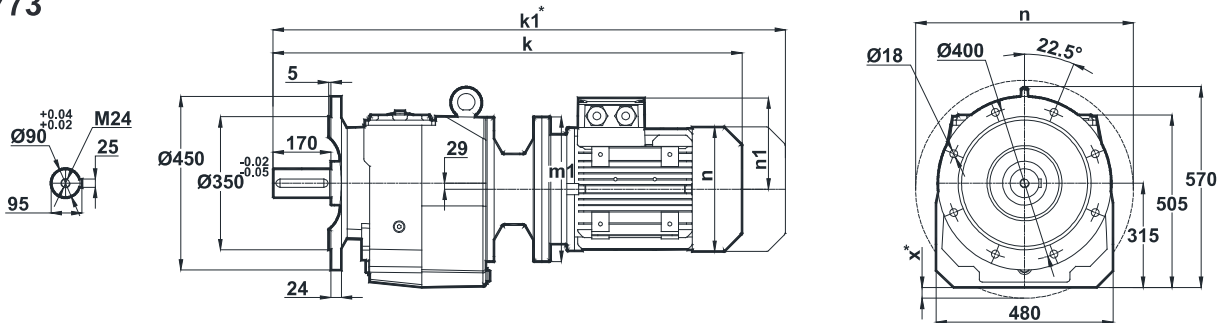
MV772 + MV773 Stirnradgetriebemotor / Helical Gear Motor

Tapped center hole to DIN 332, sheet 2 / Zentrierung mit Gewinde DIN 332, Blatt 2

MV772 MV773

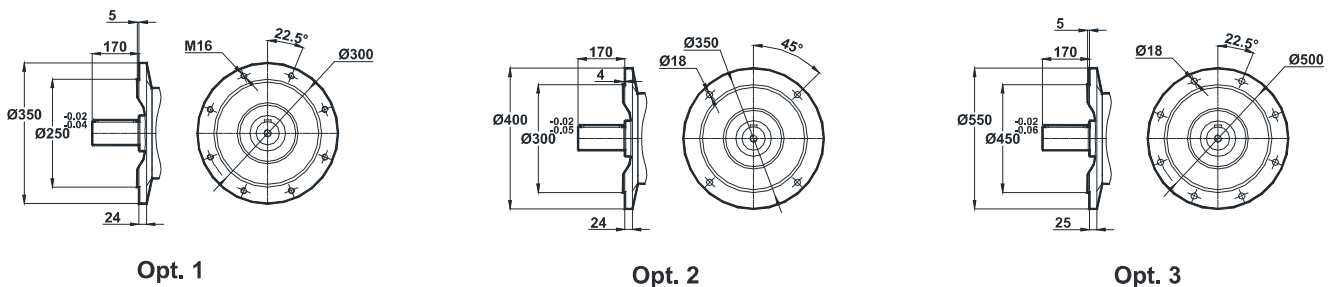


NV772 NV773



Motor Size / Motorbaugroße										
IEC	132S/B5	132M/B5	160M/B5	160L/B5	180M/B5	180L/B5	200L/B5	225S/B5	225M/B5	250M/B5
k	1083	1083	1232	1232	1321	1321	1396	1467	1492	1568
k1	1213	1213	1412	1412	1491.5	1491.5	1582.5	1632	1657	1738.5
n / n1	257 / 179	257 / 179	315 / 219	315 / 219	347 / 234	347 / 234	390 / 275	434 / 285	434 / 285	480 / 322
m1 (B5)	300	300	350	350	350	350	400	450	450	550
m1 (B14)	-	-	-	-	-	-	-	-	-	-
x (B5)	-	-	-	-	-	-	-	-	-	-

Optional Flange Dimensions / Auswählbare Flanschabmessungen



Dimension "k1" is for motors with brake. Maße "k1" ist für Bremsenmotoren.
 x: If Motor is lower than foot mounting plane / x: Wenn der Motor unter der Fußmontageebene ist.

Technische Änderungen unter Vorbehalt. / Technical changes under reserve.