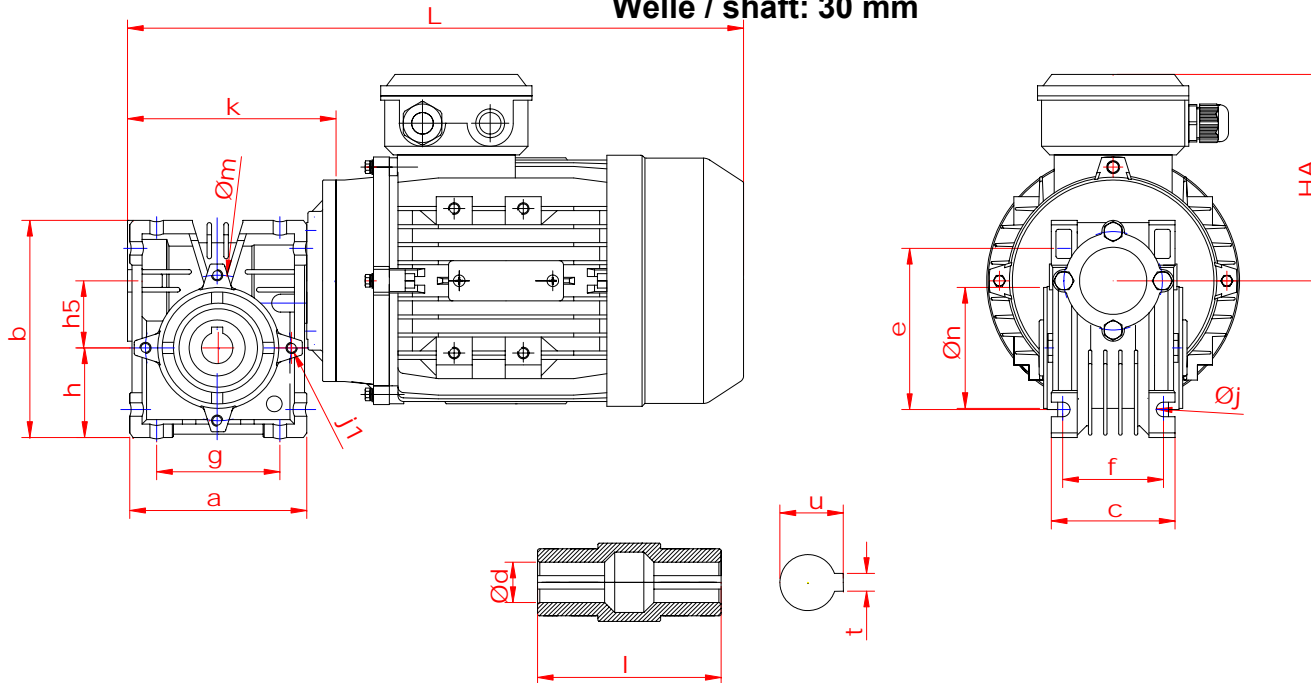


# Schneckengetriebemotor / worm gear motor

Leistung / power: 0,25 kW

Drehzahl / speed: 15 upm - rpm - 1/min

Welle / shaft: 30 mm



Sonderausführungen:

- Vollwelle beidseitig
- B5 – Flanschausführung
- Bremsmotoren
- Polumschaltbare Motoren
- Wechselstrommotor
- Atex-Motoren
- Fremdlüfter, Regenschutzdach
- Isolationsklasse F oder H
- Kaltleiter, Thermokontakt
- Drehgeber, Inkrementalgeber, Absolutwertgeber

Sonderhohlwellen *			
d	u	t	l
* --	--	--	--

\* Sonderhohlwellen auf Anfrage

Maßblatt Schneckengetriebemotor [mm]																		
Typ SEV-EV		Befestigungsmasse													Hohlwellenabmessung Standard			
		a	b	c	e	f	g	h h5	j j1	m	n	k	L	HA	d	u	t	l
063	M712	154	180	110	135	92	110	77 63	8,5 8xM8	95	80	179	404	125	30	33,3	8	122

Leistung / power: 0,18 kW - 0,25 kW - 0,37 kW - 0,55 kW - 0,75 kW - 1,1 kW

Hohlwelle / hollow shaft: 30 mm

Drehmoment / torque: 40 Nm bis 125 Nm

Drehzahl / speed: 11, 14, 15, 16, 17, 18, 22, 23, 24, 26, 27, 31, 32, 35, 36, 46, 47, 53, 54, 56, 62, 63,

64, 69, 70, 71, 72, 73, 77, 92, 94, 95, 97, 114, 110, 127, 128, 127, 142, 144, 193 upm / rpm