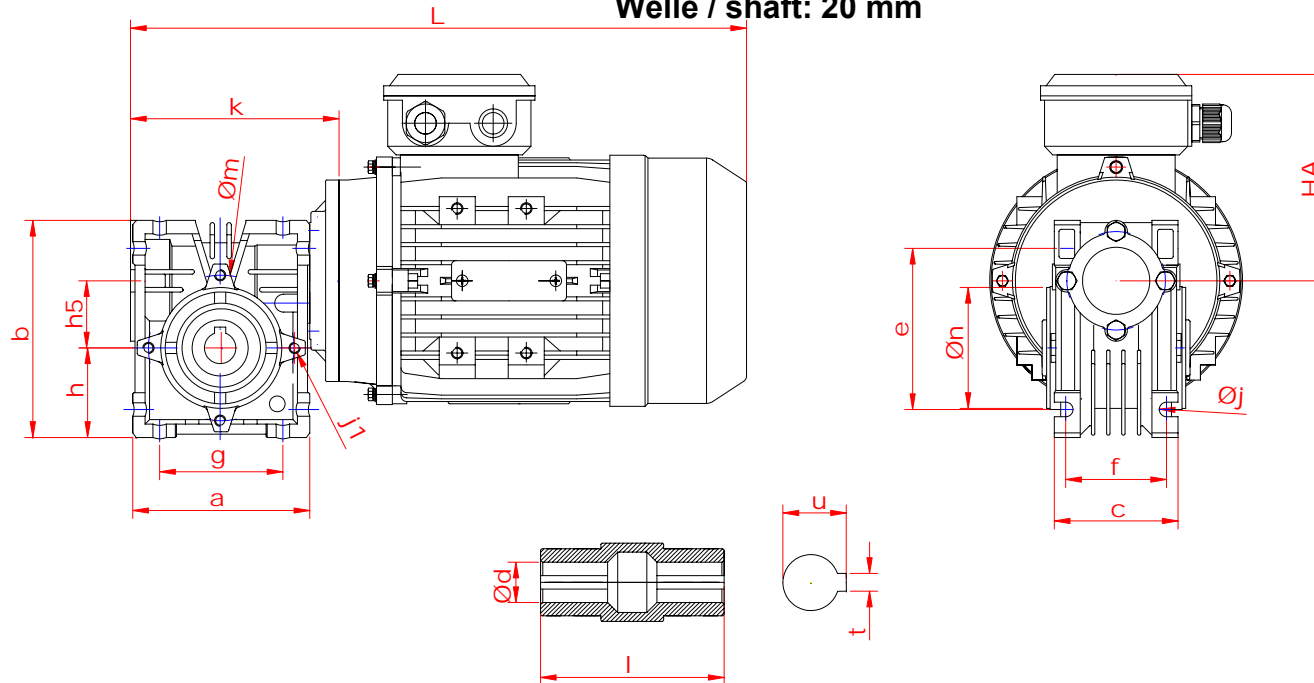


## Schneckengetriebemotor / worm gear motor

Leistung / power: 0,25 kW

Drehzahl / speed: 27 upm - rpm - 1/min

Welle / shaft: 20 mm



Sonderausführungen\*:

- Vollwelle beidseitig
- B5 – Flanschführung
- Bremsmotoren
- Polumschaltbare Motoren
- Wechselstrommotor
- Atex-Motoren
- Fremdlüfter, Regenschutzdach
- Isolationsklasse F oder H
- Kaltleiter, Thermokontakt
- Drehgeber, Inkrementalgeber, Absolutwertgeber

| Sonderhohlwellen * |    |    |    |
|--------------------|----|----|----|
| d                  | u  | t  | l  |
| --                 | -- | -- | -- |

\* Sonderhohlwellen auf Anfrage

Maßblatt Schneckengetriebemotor [mm]

| Typ<br>SEV-EV |      | Befestigungsmasse |     |    |    |    |    |          |             |    |    |     |     |     | Hohlwellenabmessung<br>Standard |      |   |    |
|---------------|------|-------------------|-----|----|----|----|----|----------|-------------|----|----|-----|-----|-----|---------------------------------|------|---|----|
|               |      | a                 | b   | c  | e  | f  | g  | h<br>h5  | j<br>j1     | m  | n  | k   | L   | HA  | d                               | u    | t | l  |
| 040           | M711 | 103               | 122 | 70 | 90 | 60 | 70 | 50<br>40 | 6,5<br>4xM6 | 65 | 50 | 128 | 353 | 125 | 20                              | 22,8 | 6 | 82 |

Leistung / power: 0,12 kW - 0,18 kW - 0,25 kW - 0,37 kW

Hohlwelle / hollow shaft: 20 mm

Drehmoment / torque: 26 Nm bis 49 Nm

Drehzahl / speed: 14, 17, 21, 22, 27, 28, 32, 35, 42, 43, 54, 55, 56, 64, 65, 73, 75, 84, 85, 86, 89, 113, 114, 129, 130, 169, 170, 171 upm / rpm