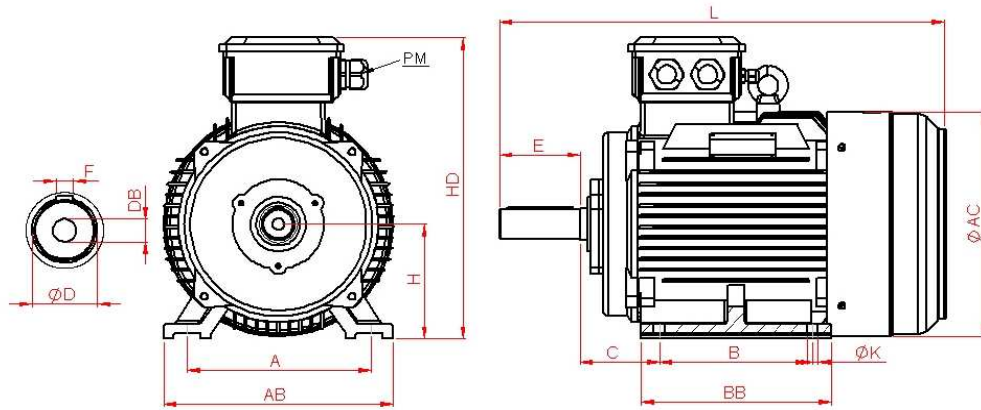


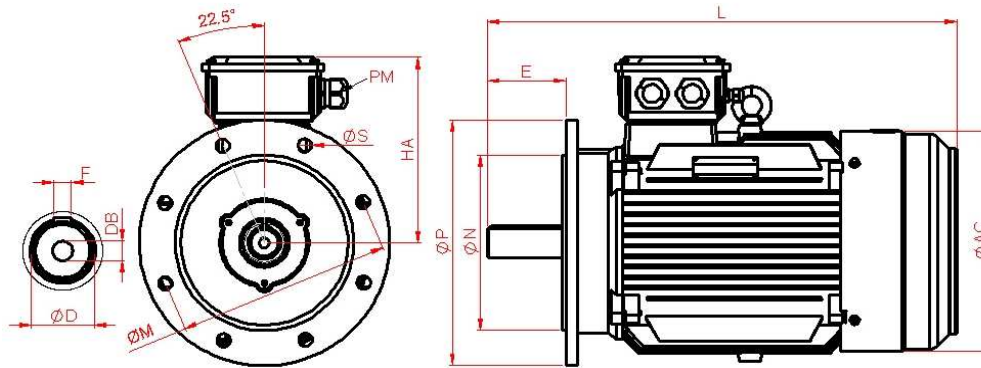
Elektromotor, B3, B5, B35, 75 KW, 8 polig



IEC 34-30

Maßblatt Drehstrommotor / dimensions three phase motor IM B3 [mm]

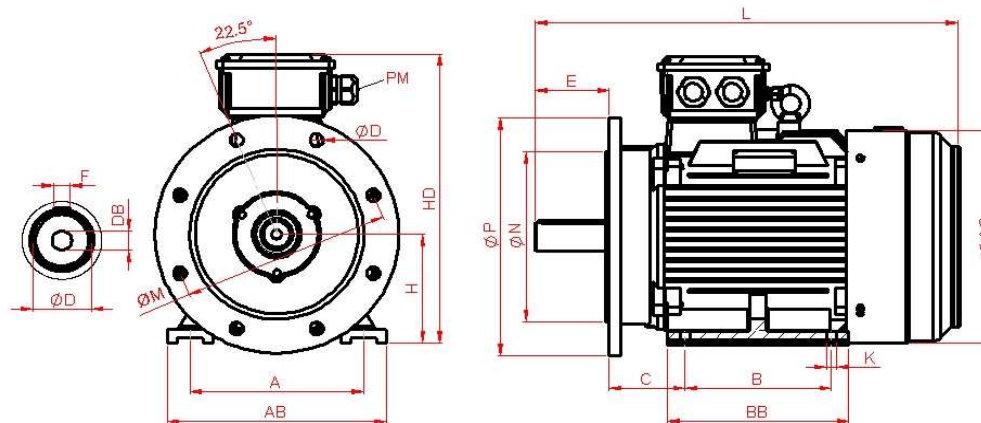
Typ	A	AB	AC	B	BB	C	PM	ØD	DB	E	F	H	HD	K	L
SEV-315M-8	508	635	645	457	680	216	2-M63x1.5	80	M20	170	22	315	845	28	1325



IEC 34-30

Maßblatt Drehstrommotor / dimensions three phase motor IM B5 [mm]

Typ	AC	ØD	DB	E	F	HA	PM	L	ØP	ØN	ØM	ØS
SEV-315M-8	645	80	M20	170	22	530	2-M63x1.5	1325	660	550	600	24



IEC 34-30

Maßblatt Drehstrommotor / dimensions three phase motor IM B35 [mm]

Typ	A	AB	AC	B	BB	C	PM	ØD	DB	E	F	H	HD	K	L
SEV-315M-8	508	635	645	457	680	216	2-M63x1.5	80	M20	170	22	315	845	28	1325
											ØP	ØN	ØM	ØS	
											660	550	600	24	

Elektromotor, B3, B5, B35, 75 KW, 8 polig

technische Daten / technical data

Typ / type	SEV-315M-8			
Leistung / power	[kW]	75	Anzugs- zu Nennstrom / starting current	[Ia/In] 6,6
Drehzahl / speed	[upm]	735	Kipp- zu Nennmoment / pull-out torque	[MK/Mn] 2
Anzahl der Pole/ number of poles		8	Anzugs- zu Nennmoment / starting torque	[Ma/Mn] 2,0
Nennstrom / rated current (400V)	[A]	143,45	Trägheitsmoment / moment of inertia	[Kgm ²] 5,0069
Leistungsfaktor / power factor	[cos φ]	0,81	Lager / bearing	[DE] N319 [NDE] 6319
Wirkungsgrad / efficiency	[100%] [75%] [50%]	93 93 93,1	max. Radialbelastung / max. radial force	[N] 27320
Schutzart / degree of protection	[IP]	IP55	Schallleistungspegel / noise level	[dB] 82
Drehmoment / torque	[Nm]	974,5	Umgebungstemperatur / ambient temperature	[°C] -15°C/+40°C
Betriebsart / type of duty		S1	Gewicht / weight	[kg] B3 = 979 B5 = 968 B35 = 1014
Iso.Kl		F	Aufstellungshöhe / altitude	[m] ≤1000m
max. Temperaturanstieg / temperature rise	[K]	<80K		
Frequenz / frequency	[Hz]	50/60 Hz		
Spannung / voltage		400/690 [Δ/Y] 50Hz 460/796 [Δ/Y] 60Hz		
Motorschutz / motor protection		3 x PTC Kaltleiter		
Herstellungsjahr / production year		siehe Seriennummer 1. vier Stellen see serial number 1. four digits		