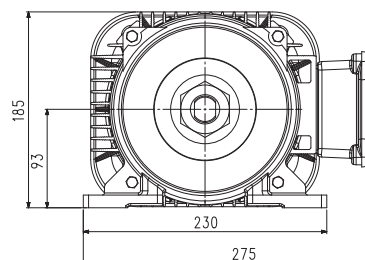
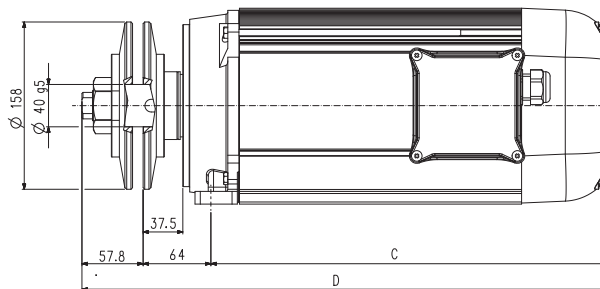
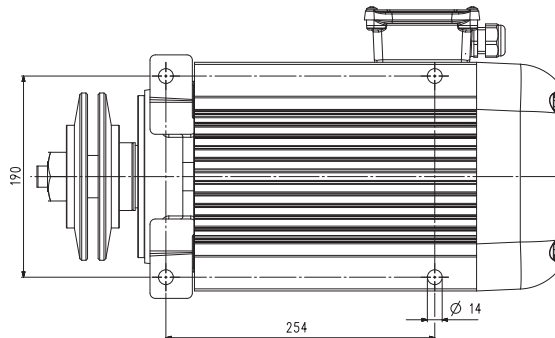


## D93

dreiphasig / three phase 400 V / 50 Hz										
Model		PN	n	$\eta$	$\cos\phi$	IN	ISP / IN	MN	MSP / MN	Mass
2 polig/ 2 Poles		kW	r.p.m.	%		A		nm		Kg
D93MA2	S1	6,5	2920	87	0,8	12,5	8,6	21,2	3,5	40
	S6-60%	8	2900	85	0,83	14	7	26,3	2,8	40
D93LA2	S1	8,5	2900	85	0,87	16	7,3	28	2,8	55
	S6-60%	10	2870	86	0,88	19	6,2	33,3	2,4	55
4 polig/ 4 Poles										
D93MA4	S1	5	1430	85	0,8	12	6,3	33,4	2,7	-
	S6-60%	6	1415	84	0,83	13	5,3	40,5	2,1	-
D93LA4	S1	6,5	1435	85	0,75	15,3	6,2	43,3	3,5	-
	S6-60%	8	1420	84	0,78	17,5	5,4	54,3	2,8	-
6 polig/ 6 Poles										
D93MA6	S1	1,85	950	76	0,76	4,9	5,1	18,6	2,6	-
	S6-60%	2,2	920	77	0,78	5,8	4,3	22,8	2,1	-
D93MB6	S1	2,5	950	77	0,77	5,8	5,4	25,1	2,7	-
	S6-60%	3	920	78	0,79	7	4,5	31,1	2,2	-
D93LA6	S1	3,3	950	78	0,78	7,7	5,5	33,2	2,7	-
	S6-60%	4	920	79	0,8	9	4,7	41,5	2,2	-



Gleichbleibende Länge bei Ausführung mit mechanischer Bremse !!