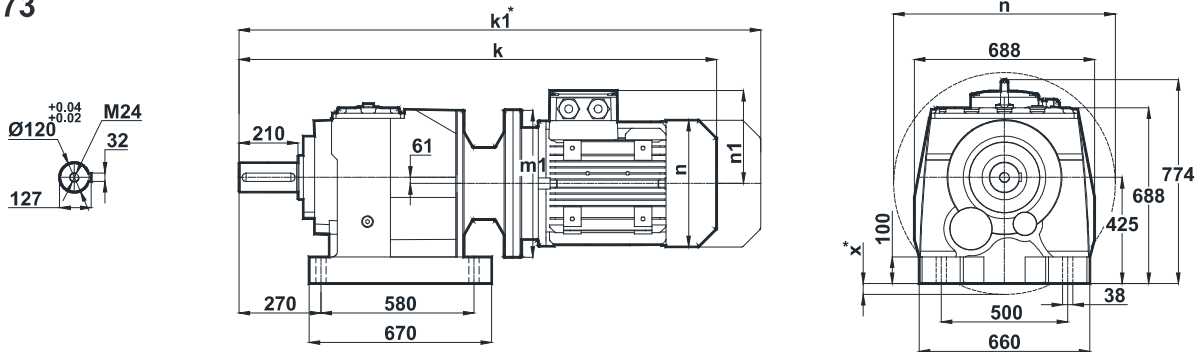


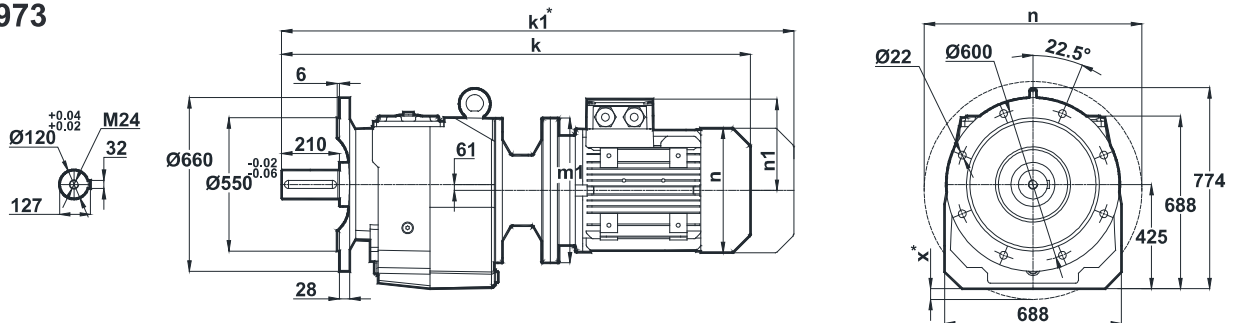
# MV972 + MV973 Stirnradgetriebemotor / Helical Gear Motor

Tapped center hole to DIN 332, sheet 2 / Zentrierung mit Gewinde DIN 332, Blatt 2

## MV972 MV973



## NV972 NV973



Motor Size / Motorbaugröße												
IEC	160M/B5	160L/B5	180M/B5	180L/B5	200L/B5	225S/B5	225M/B5	250M/B5	280S/B5	280M/B5	315S/4	315M/4
k	1405	1405	1495	1495	1572	1632	1657	1785	1847	1847	2059	2059
k1	1585	1585	1665.5	1665.5	1758.5	1797	1822	1955.5	2020	2026	-	-
n / n1	315 / 219	315 / 219	347 / 234	347 / 234	390 / 275	434 / 285	434 / 285	480 / 322	544 / 350	544 / 350	614 / 510	614 / 510
m1 (B5)	350	350	350	350	400	450	450	550	550	550	660	660
m1 (B14)	-	-	-	-	-	-	-	-	-	-	-	-
x (B5)	-	-	-	-	-	-	-	-	-	-	-	-

Dimension "k1" is for motors with brake. Maße "k1" ist für Bremsenmotoren.  
 x: If Motor is lower than foot mounting plane / x: Wenn der Motor unter der Fußmontageebene ist.