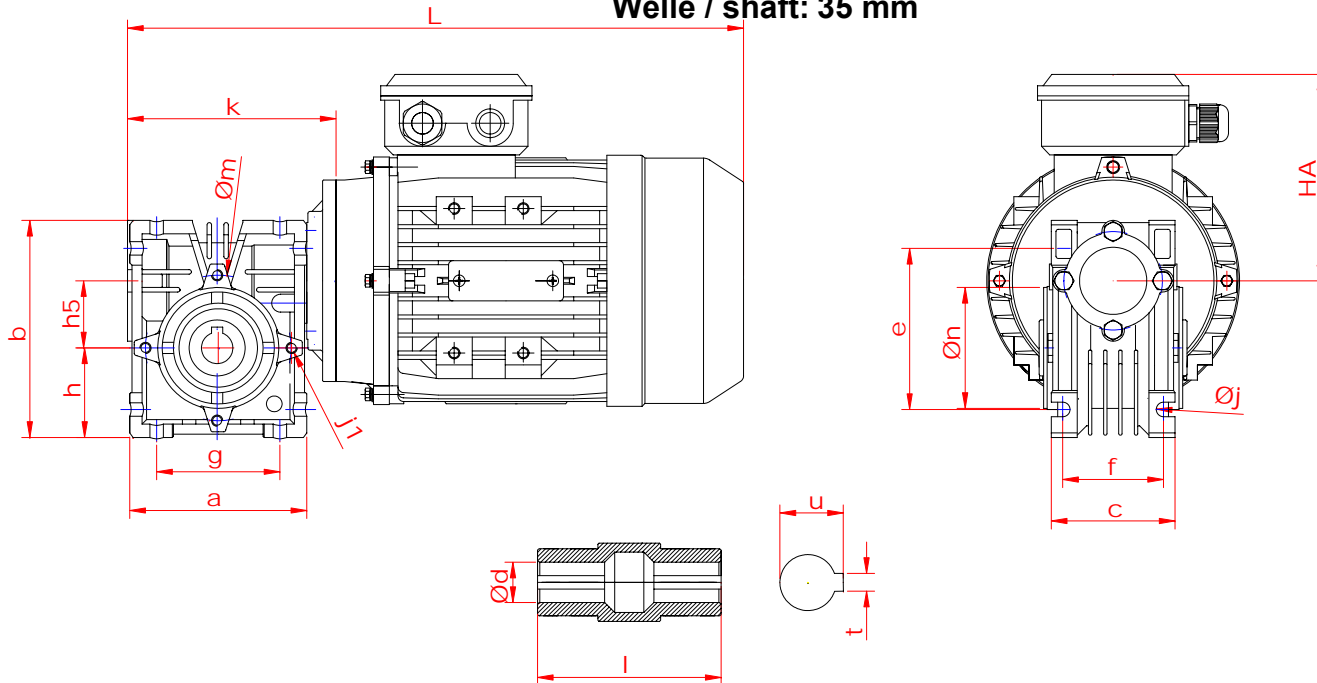


Schneckengetriebemotor / worm gear motor

Leistung / power: 0,75 kW

Drehzahl / speed: 92 upm - rpm - 1/min

Welle / shaft: 35 mm



Sonderausführungen:

- Vollwelle beidseitig
- B5 – Flanschführung
- Bremsmotoren
- Polumschaltbare Motoren
- Wechselstrommotor
- Atex-Motoren
- Fremdlüfter, Regenschutzdach
- Isolationsklasse F oder H
- Kaltleiter, Thermokontakt
- Drehgeber, Inkrementalgeber, Absolutwertgeber

Sonderhohlwellen *			
d	u	t	l
* --	--	--	--

* Sonderhohlwellen auf Anfrage

Maßblatt Schneckengetriebemotor [mm]																		
Typ SEV-EV		Befestigungsmasse													Hohlwellenabmessung Standard			
		a	b	c	e	f	g	h h5	j j1	m	n	k	L	HA	d	u	t	l
075	M802	172	208	112	153	90	120	86 75	11 8xM8	115	95	200,5	455,5	140	35	33,3	10	120

Leistung / power: 0,37 kW - 0,55 kW - 0,75 kW - 1,1 kW - 1,5 kW - 2,2 kW - 3,0 kW - 4,0 kW

Hohlwelle / hollow shaft: 35 mm

Drehmoment / torque: 160 Nm bis 219 Nm

Drehzahl / speed: 9, 11, 14, 15, 18, 23, 27, 31, 35, 36, 37, 38, 45, 46, 55, 60,
61, 64, 69, 70, 71, 93, 95, 127, 140, 142, 143, 187, 189, 191 upm / rpm