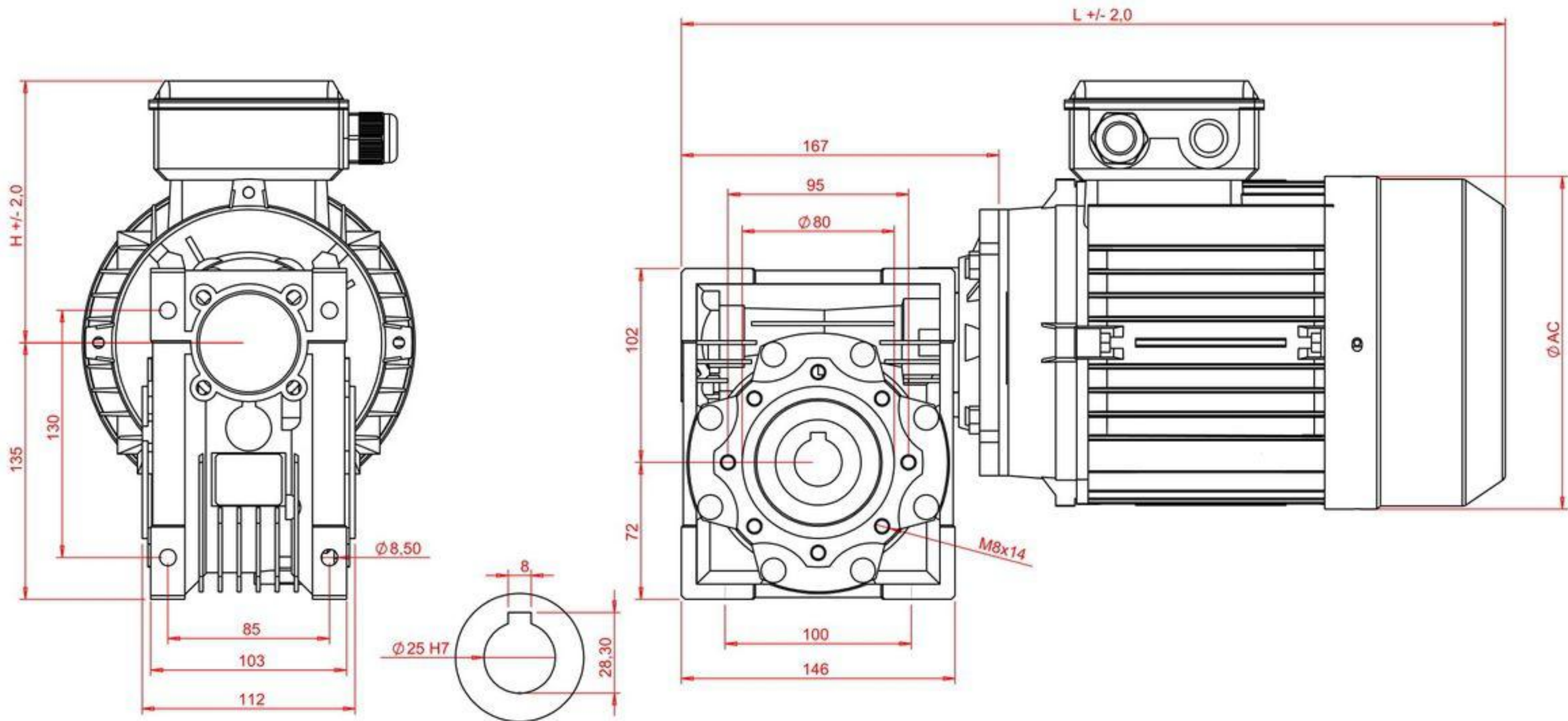


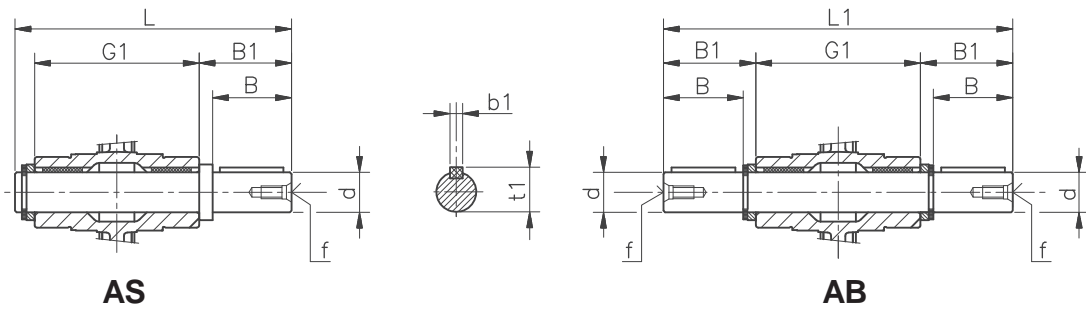
# CMRV063 - Schneckengetriebemotor / Worm Gear Motor



Type	AC [mm]	H [mm]	L [mm]
CMRV063 - MX71	145	114	392
CMRV063 - MX80	165	135	422
CMRV063 - MX2/3 80	165	140	422
CMRV063 - MX2/3 90S	185	160	437
CMRV063 - MX2/3 90L	185	160	462

ANTRIEBSTECHNIK  
**SEVA**<sub>tec</sub>  
 ENERGIEANLAGEN

# CMRV- Ausgangswellen, Drehmomentstützen / CMRV- Output shafts, Torque arms



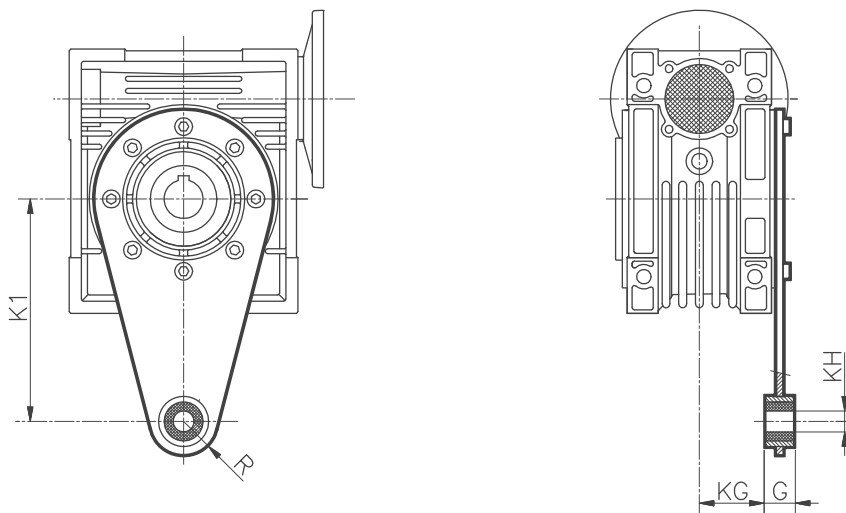
**AS**

**AB**

	d	B	B1	G1	L	L1	f	b1	t1
<b>025</b>	11g6 (9)	23 (25)	25,5 (30)	50	81 (85,5)	101	-	4 (3)	12,5 (10,2)
<b>030</b>	14 h6	30	32,5	63	102	128	M6	5	16
<b>040</b>	18 h6	40	43	78	128	164	M6	6	20,5
<b>050</b>	25 h6	50	53,5	92	153	199	M10	8	28
<b>063</b>	25 h6	50	53,5	112	173	219	M10	8	28
<b>075</b>	28 h6	60	63,5	120	192	247	M10	8	31
<b>090</b>	35 h6	80	84,5	140	234	309	M12	10	38
<b>105</b>	42 h6	80	84,5	155	249	324	M16	12	45
<b>110</b>	42 h6	80	84,5	155	249	324	M16	12	45
<b>130</b>	45 h6	80	85	170	265	340	M16	14	48,5
<b>150</b>	50 h6	82	87	200	297	374	M16	14	53,5

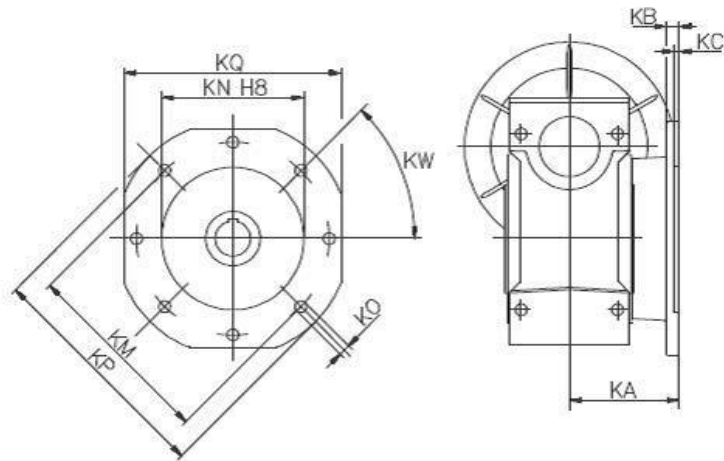
(..) Only on request

(..) Auf Wunsch

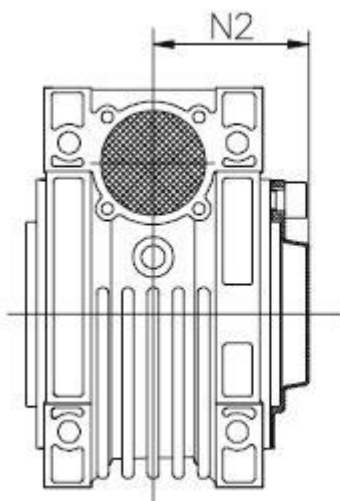


	K1	G	KG	KH	R
<b>025</b>	70	14	17,5	8	15
<b>030</b>	85	14	24	8	15
<b>040</b>	100	14	31,5	10	18
<b>050</b>	100	14	38,5	10	18
<b>063</b>	150	14	49	10	18
<b>075</b>	200	25	47,5	20	30
<b>090</b>	200	25	57,5	20	30
<b>105</b>	250	30	62	25	35
<b>110</b>	250	30	62	25	35
<b>130</b>	250	30	69	25	35
<b>150</b>	250	30	84	25	35

CMRV- Ausgangsflansche, Hohlwellen- Abdeckkappen / CMRV- Output flanges, Hollow shaft cover caps



	030	040	050	063	075	090	105	110	130	150	
FA	KA	54.5	67	90	82	111	111	131	131	140	155
	KB	6	7	9	10	13	13	15	15	15	15
	KC	4	4	5	6	6	6	6	6	6	6
	KN	50	60	70	115	130	152	170	170	180	180
	KM	68	80 min	90 min	150	165	175	230	230	255	255
	KO	6.5 (n°4)	9 (n°4)	11 (n°4)	11 (n°4)	14 (n°4)	14 (n°4)	14 (n°8)	14 (n°8)	16 (n°8)	16 (n°8)
	KP	80	110	125	180	200	210	280	280	320	320
	KQ	70	95	110	142	170	200	260	260	290	290
	KW	45°	45°	45°	45°	45°	45°	45°	45°	22.5°	22.5°



	N2
030	42
040	50
050	57.5
063	68.5
075	73.5
090	85.5
105	94
110	94
130	102
150	117

Technische Änderungen unter Vorbehalt. / Technical changes under reserve.