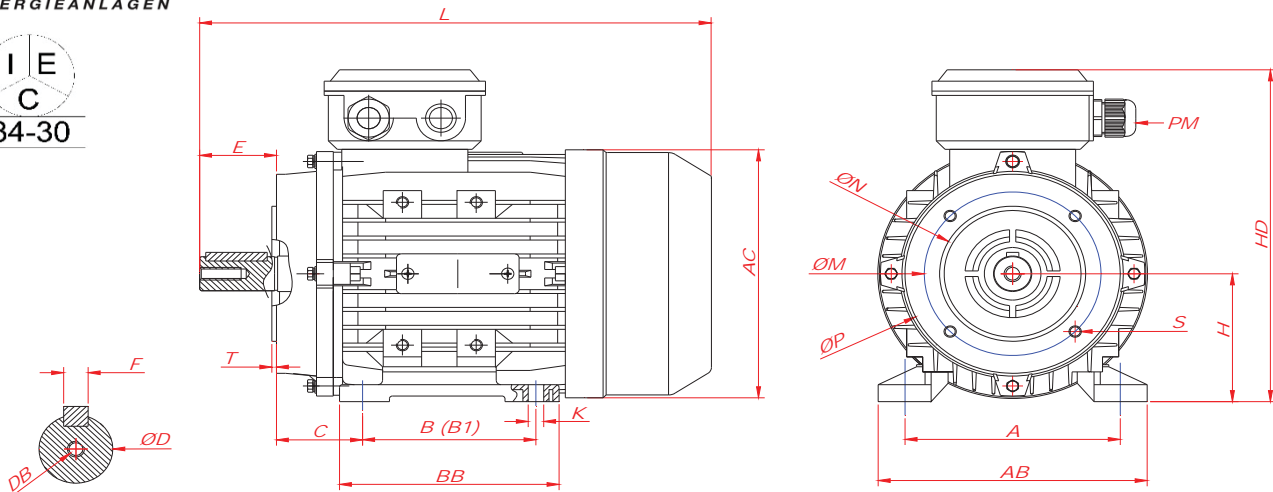


Elektromotor, 3,0 kW, 8 polig, B34



Maßblatt Drehstrommotor / dimensions three phase motor IM B34 [mm]

Typ MX	A	AB	AC	B	BB	C	ØD	DB	E	F	H	HD	K	L
132 M-8	216	280	275	178	220	89	38 k6	M12	80	10	132	325	12	515
		ØM	ØN	ØP	S	T								
IM B34		165	130	200	M10	4								

technische Daten / technical data

Typ / type	MX	132 M-8		
Leistung / power	[kW]	3 / 3,6	Anzugs- zu Nennstrom / starting current	[Ia/I _n] 5,5
Drehzahl / speed	[upm]	720 / 864		
Nennstrom / rated current (400V)	[A]	7,7	Kipp- zu Nennmoment / pull-out torque	[MK/M _n] 2
Leistungsfaktor / power factor	[cos φ]	0,73	Anzugs- zu Nennmoment / starting torque	[Ma/M _n] 2
Wirkungsgrad / efficiency	[%]	77	Trägheitsmoment / moment of inertia	[Kgm ²] 0,0387
Schutzart / degree of protection	[IP]	55	Lager / bearing	[DE] 6308 [NDE] 6208
Drehmoment / torque	[Nm]	39,79		
Betriebsart / type of duty		S1		
Iso.Kl		F - B	max. Radialbelastung / max. radial force	[N] 1300
Frequenz / frequency	[Hz]	50 / 60	Schalleistungspegel / noise level	[dB] 64
Spannung / voltage		220-240/380-420V [Δ/Y] 50Hz 240-280/440-480V [Δ/Y] 60Hz	Gewicht / weight	[kg] 40
Motorschutz / motor protection		3xPTC	Anzahl der Pole / number of poles	8
Umgebungstemperatur / ambient temperature	[°C]	-30 ... + 40	Herstellungsjahr / production year	siehe Seriennummer 1. vier Stellen / see serial number 1. four digits
max. Temperaturanstieg / temperature rise	[K]	80	Klemmenkastenposition drehbar / terminal-box position turnable	
Aufstellungshöhe / altitude	[m]	1000		