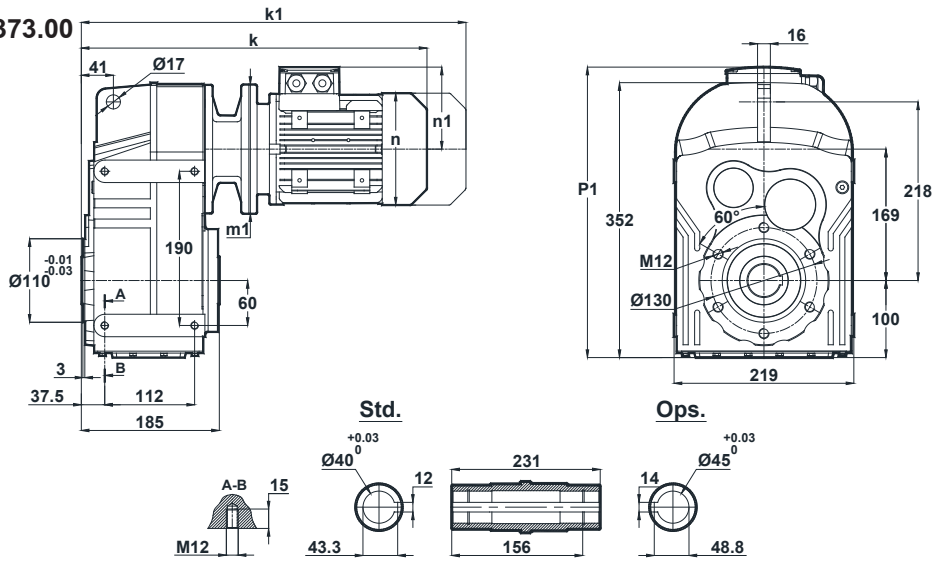


DV372 + DV373 - Flachgetriebemotor / Parallel shaft geared motor

Tapped center hole according to DIN 332, sheet 2 / Zentrierung mit Gewinde nach DIN 332, Blatt 2

DV372.00

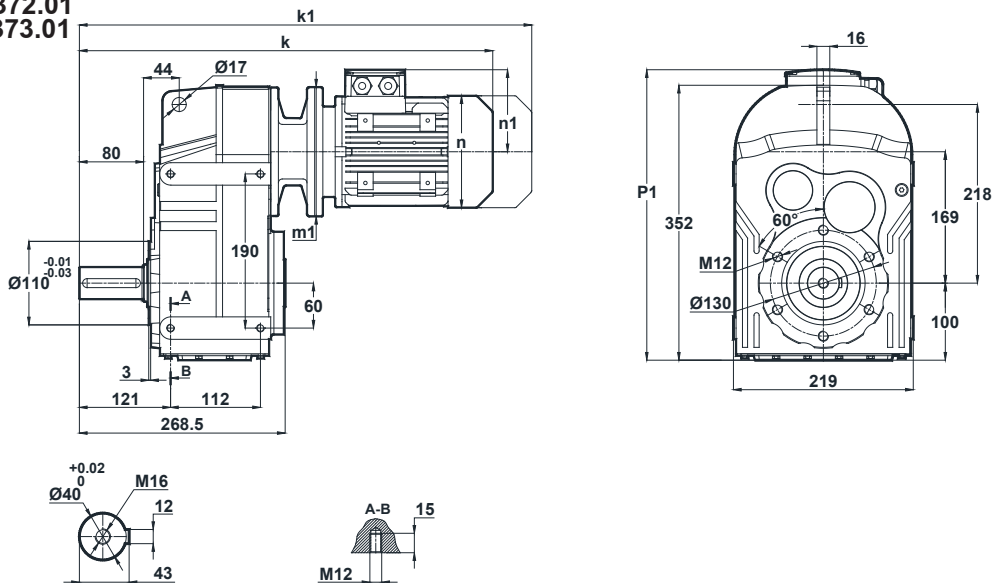
DV373.00



	71/B5 71/B14	80/B5 80/B14	90S/B5 90S/B14	90L/B5 90L/B14	100L/B5 100L/B14	112M/B5 112M/B14	132S/B5 132S/B14	132M/B5 132M/B14
k	416	468	509	509	537	558	685	685
k1	507	561	613.5	613.5	656.5	662.5	815	815
n / n1	137 / 112	155 / 121	176 / 132	176 / 132	193 / 147	215 / 158	257 / 179	257 / 179
m1 (B5)	160	200	200	200	250	250	300	300
m1 (B14)	105	120	140	140	160	160	200	200
p1	381	390	401	401	416	427	448	448

DV372.01

DV373.01



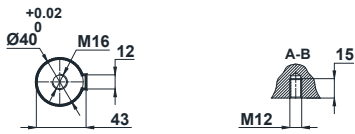
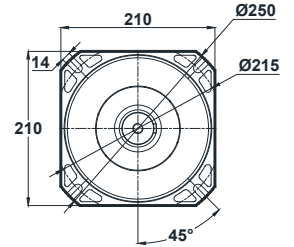
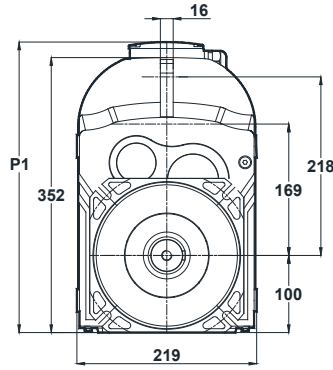
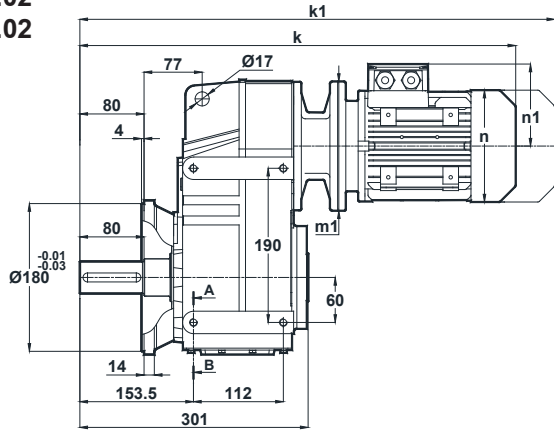
	71/B5 71/B14	80/B5 80/B14	90S/B5 90S/B14	90L/B5 90L/B14	100L/B5 100L/B14	112M/B5 112M/B14	132S/B5 132S/B14	132M/B5 132M/B14
k	499	551	592	592	620	641	768	768
k1	590	644	696.5	696.5	739.5	745.5	898	898
n / n1	137 / 112	155 / 121	176 / 132	176 / 132	193 / 147	215 / 158	257 / 179	257 / 179
m1 (B5)	160	200	200	200	250	250	300	300
m1 (B14)	105	120	140	140	160	160	200	200
p1	381	390	401	401	416	427	448	448

Dimensions "k1" is for motors with brake.
Maße "k1" ist für Bremsmotoren.

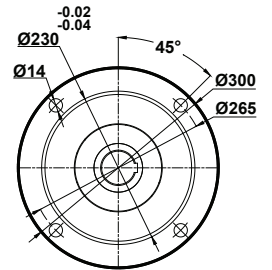
DV372 + DV373 - Flachgetriebemotor / Parallel shaft geared motor

Tapped center hole according to DIN 332, sheet 2 / Zentrierung mit Gewinde nach DIN 332, Blatt 2

DV372.02
DV373.02

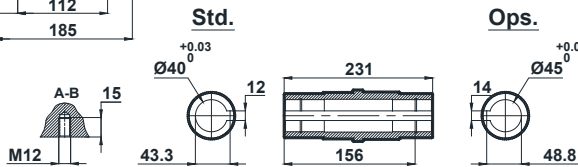
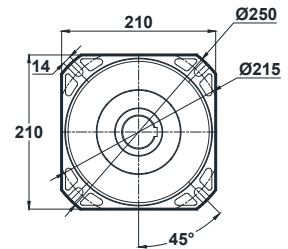
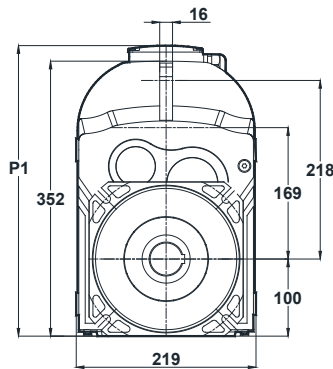
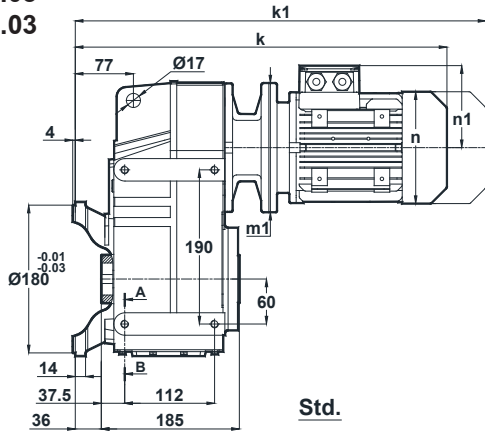


Optional Flange Dimensions
Auswählbare Flanschabmessungen

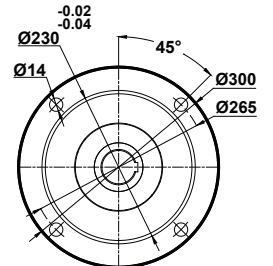


	71/B5 71/B14	80/B5 80/B14	90S/B5 90S/B14	90L/B5 90L/B14	100L/B5 100L/B14	112M/B5 112M/B14	132S/B5 132S/B14	132M/B5 132M/B14
k	532	584	625	625	653	674	801	801
k1	623	677	729.5	729.5	772.5	778.5	931	931
n / n1	137 / 112	155 / 121	176 / 132	176 / 132	193 / 147	215 / 158	257 / 179	257 / 179
m1 (B5)	160	200	200	200	250	250	300	300
m1 (B14)	105	120	140	140	160	160	200	200
p1	381	390	401	401	416	427	448	448

DV372.03
DV373.03



Optional Flange Dimensions
Auswählbare Flanschabmessungen

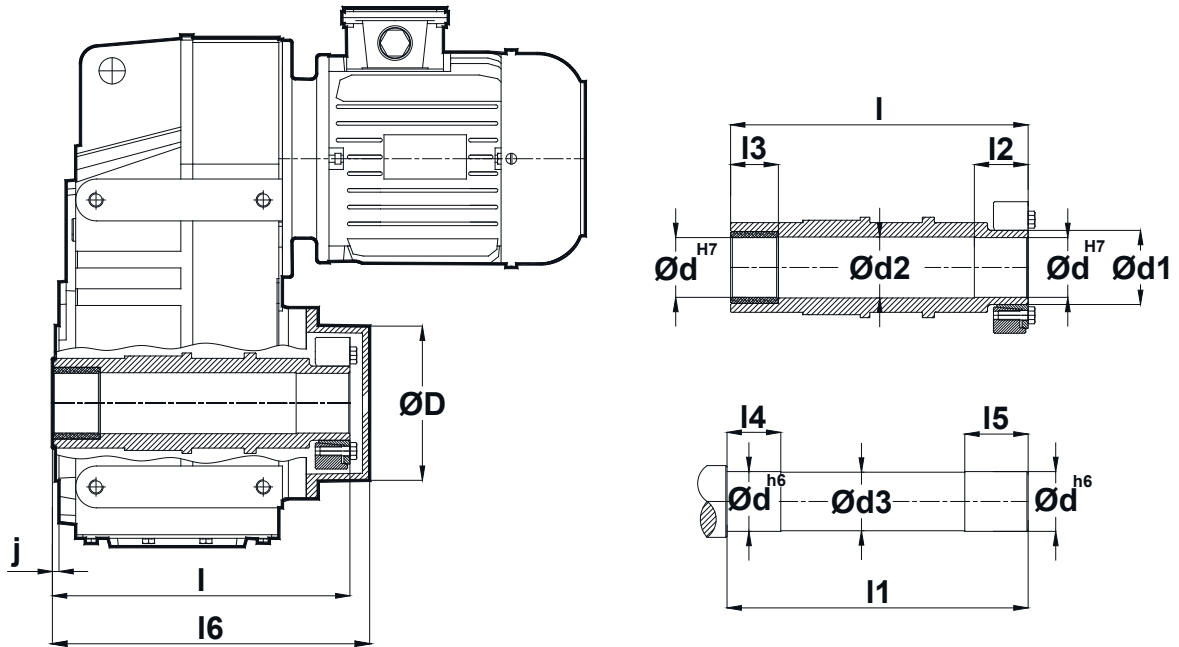


	71/B5 71/B14	80/B5 80/B14	90S/B5 90S/B14	90L/B5 90L/B14	100L/B5 100L/B14	112M/B5 112M/B14	132S/B5 132S/B14	132M/B5 132M/B14
k	452	504	545	545	573	594	721	721
k1	543	597	649.5	649.5	692.5	698.5	851	851
n / n1	137 / 112	155 / 121	176 / 132	176 / 132	193 / 147	215 / 158	257 / 179	257 / 179
m1 (B5)	160	200	200	200	250	250	300	300
m1 (B14)	105	120	140	140	160	160	200	200
p1	381	390	401	401	416	427	448	448

Poz.4

Dimensions "k1" is for motors with brake.
Maße "k1" ist für Bremsenmotoren.

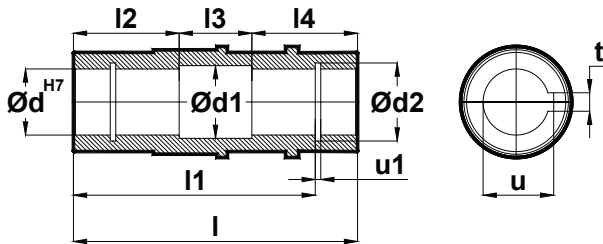
D- SERIE HOHLWELLE MIT SCHRUMPFSCHEIBE D- SERIES HOLLOW SHAFT WITH SHRINK DISC CONNECTOR



Typi Type Typ	ØD	Ød	Ød1	Ød2	Ød3	l	l1	l2	l3	l4	l5	l6	j	M	Z	Ta[Nm]
D.17..0S	85	30	38	31	29	146	149	30	20	25	38	162	4	M8	5	30
D.27.. 0S	94	35	44	36	34	186	189	35	25	30	43	201	4.5	M8	6	30
D.28.. 0S	104	40	50	41	39	197	200	35	30	35	43	213	5	M8	8	30
D.37.. 0S	106	40	50	41	39	216	219	40	35	40	48	232	6	M8	8	30
D.47.. 0S	129	50	62	51	49	249	252	45	40	45	53	266	5.5	M8	9	30
D.57.. 0S	159	60	75	61	59	282	285	50	45	50	58	305	5.5	M10	10	59
D.67.. 0S	164	70	80	71	69	345	348	55	50	55	63	366	6	M10	10	59
D.77.. 0S	204	80	110	91	89	418	421	70	60	70	83	440	7.5	M12	12	100
D.87.. 0S	252	110	130	111	109	492	495	80	70	80	93	519	9	M14	9	160
D.97.. 0S	288	120	155	121	119	570	573	90	80	90	103	593	10	M14	10	160

M: Bolt dimension / Muttergröße
 Z: Bolt Quantity / Anzahl von Muttern
 Ta: Tightening Torque / Schrumpfmoment

Hohlwellenabmessungen von D- Serie Getrieben Hollow Shaft Dimensions for D- Series Gearboxes



Tip Type Typ	d	d1	d2	l	l1	l2	l3	l4	u1	t	u
D.17..	30	31	31.4	120	105	45	30	45	1.3	8	33.3
D.27..	35	36	37	157	132	60	37	60	1.6	10	38.3
D.28..	40	41	42.5	166	142	64	38	64	1.85	12	43.3
D.37..	40	41	42.5	185	156	70	45	70	1.85	12	43.3
D.47..	50	51	53	215	183	82	51	82	2.15	14	53.8
D.57..	60	61	63	246	210	96	54	96	2.15	18	64.4
D.67..	70	71	73	308	270	110	88	110	2.65	20	74.9
D.77..	90	91	93.5	363	313	135	93	135	3.15	25	95.4
D.87..	110	111	114	428	373	160	108	160	4.15	28	116.4
D.97..	120	121	124	500	460	180	140	180	4.15	32	127.4

Drehmomentstütze- Montagezeichnungen Torque Arm- Mounting details

