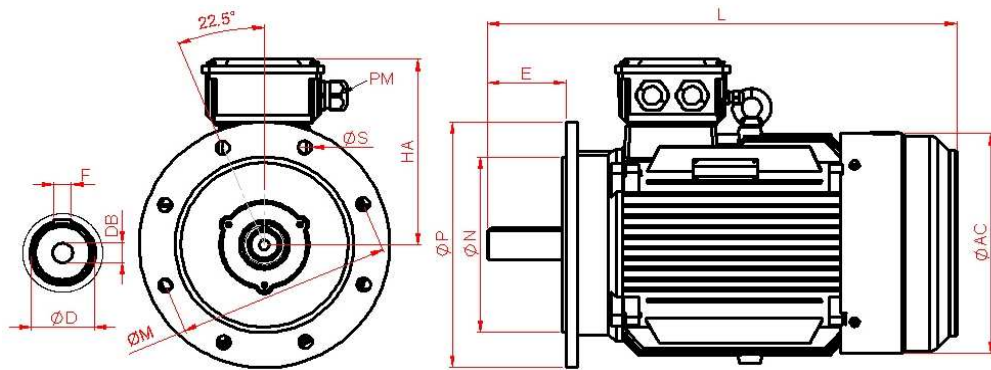


IEC 34-30

Maßblatt Drehstrommotor / dimensions three phase motor IM B3 [mm]

Typ	A	AB	AC	B	BB	C	PM	ØD	DB	E	F	H	HD	K	L
SEV-250M-6	406	490	510	349	445	168	2-M63x1.5	65	M20	140	18	250	615	24	915

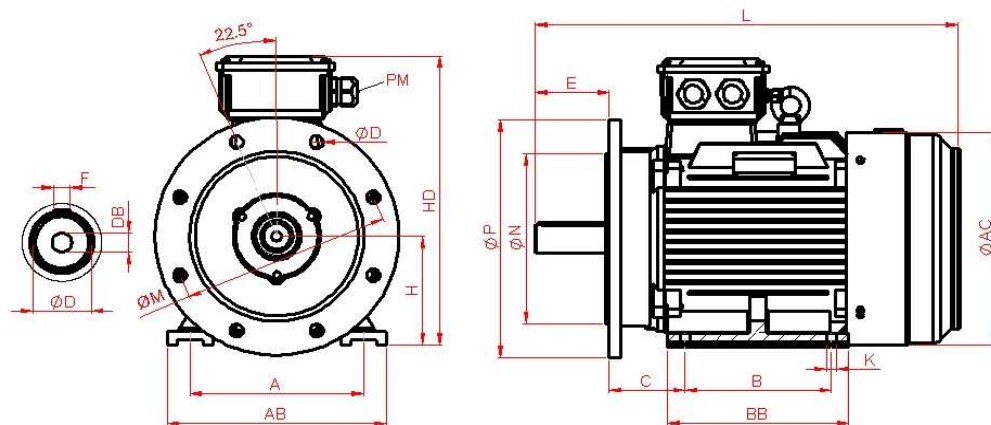


IE3

IEC 34-30

Maßblatt Drehstrommotor / dimensions three phase motor IM B5 [mm]

Typ	AC	ØD	DB	E	F	HA	PM	L	ØP	ØN	ØM	ØS
SEV-250M-6	510	65	M20	140	18	365	2-M63x1.5	915	550	450	500	19



IE3

IEC 34-30

Maßblatt Drehstrommotor / dimensions three phase motor IM B35 [mm]

Typ	A	AB	AC	B	BB	C	PM	ØD	DB	E	F	H	HD	K	L
SEV-250M-6	406	490	510	349	445	168	2-M63x1.5	65	M20	140	18	250	615	24	915
											ØP	ØN	ØM	ØS	
											550	450	500	19	

**technische Daten / technical data**

Typ / type	SEV-250M-6		
Leistung / power	[kW]	37	Anzugs- zu Nennstrom / starting current [Ia/In] 7,0
Drehzahl / speed	[upm]	980	Kipp- zu Nennmoment / pull-out torque [MK/Mn] 2,1
Anzahl der Pole/ number of poles		6	Anzugs- zu Nennmoment / starting torque [Ma/Mn] 2,0
Nennstrom / rated current (400V)	[A]	68,97	Trägheitsmoment / moment of inertia [Kgm <sup>2</sup> ] 0,8759
Leistungsfaktor / power factor	[cos φ]	0,84	Lager / bearing [DE] 6314 [NDE] 6313
Wirkungsgrad / efficiency	[100%] [75%] [50%]	93,3 93,3 89,2	max. Radialbelastung / max. radial force [N] 5450
Schutzart / degree of protection	[IP]	IP55	Schallleistungspegel / noise level [dB] 78
Drehmoment / torque	[Nm]	360,6	Umgebungstemperatur / ambient temperature [°C] -15°C/+40°C
Betriebsart / type of duty		S1	Gewicht / weight [kg] B3 = 401 B5 = 407 B35 = 423
Iso.Kl		F	Aufstellungshöhe altitude [m] ≤1000m
max. Temperaturanstieg / temperature rise	[K]	<80K	
Frequenz / frequency	[Hz]	50/60 Hz	
Spannung / voltage		400/690 [Δ/Y] 50Hz 460/796 [Δ/Y] 60Hz	
Motorschutz / motor protection		3 x PTC Kaltleiter	
Herstellungsjahr / production year		siehe Seriennummer 1. vier Stellen / see serial number 1. four digits	