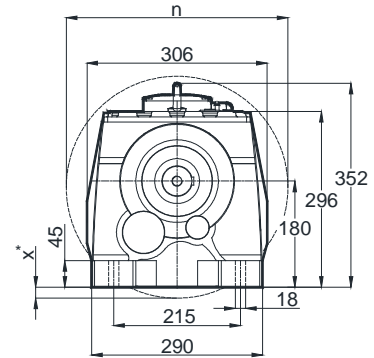
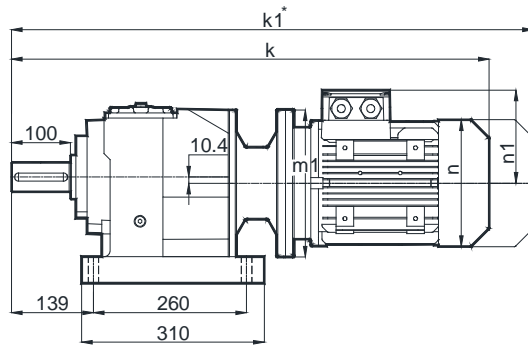
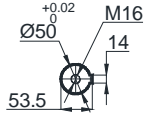


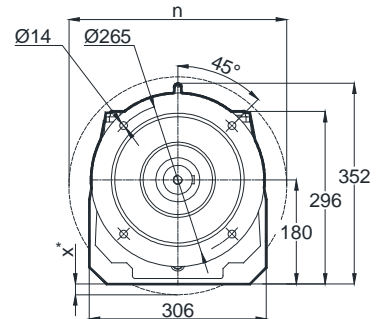
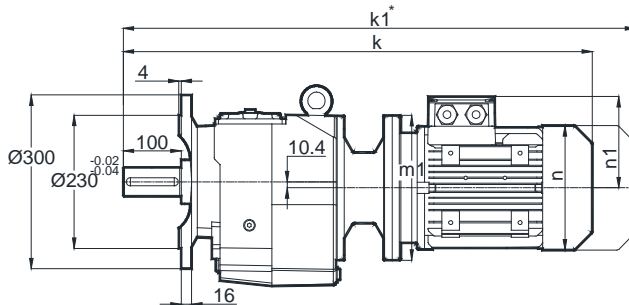
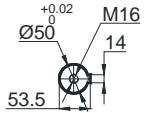
MV472 + MV473 Stirnradgetriebemotor / Helical Gear Motor

Tapped center hole to DIN 332, sheet 2 / Zentrierung mit Gewinde DIN 332, Blatt 2

MV472 MV473

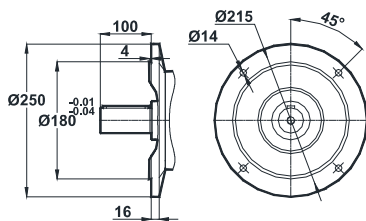


NV472 NV473

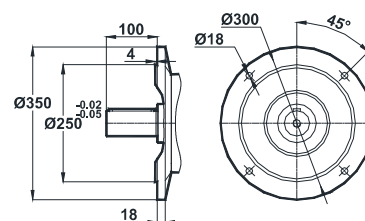


Motor Size / Motorbaugroße											
IEC	80/B5	90S/B5 90S/B14	90L/B5 90L/B14	100L/B5 100L/B14	112M/B5 112M/B14	132S/B5 132S/B14	132M/B5 132M/B14	160M/B5	160L/B5	180M/B5	180L/B5
k	661	702	702	756	776	879	879	1038	1038	1127	1127
k1	754	806.5	806.5	875.5	880.5	1009	1009	1218	1218	1297.5	1297.5
n / n1	155 / 121	176 / 132	176 / 132	193 / 147	215 / 158	257 / 179	257 / 179	315 / 219	315 / 219	347 / 234	347 / 234
m1 (B5)	200	200	200	250	250	300	300	350	350	350	350
m1 (B14)	-	140	140	160	160	200	200	-	-	-	-
x (B5)	-	-	-	-	-	-	-	6	6	6	6

Optional Flange Dimensions / Auswählbare Flanschabmessungen



Opt. 1



Opt. 2

Dimension "k1" is for motors with brake. Maße "k1" ist für Bremsmotoren.
x: If Motor is lower than foot mounting plane / x: Wenn der Motor unter der Fußmontageebene ist.