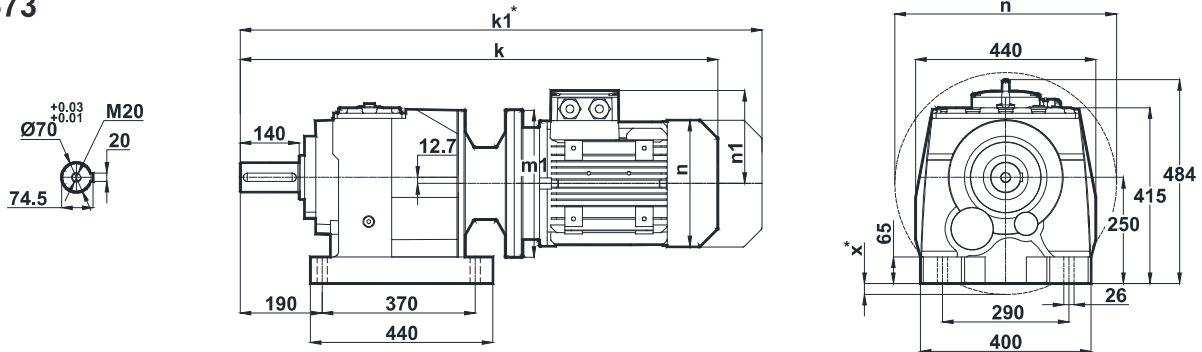


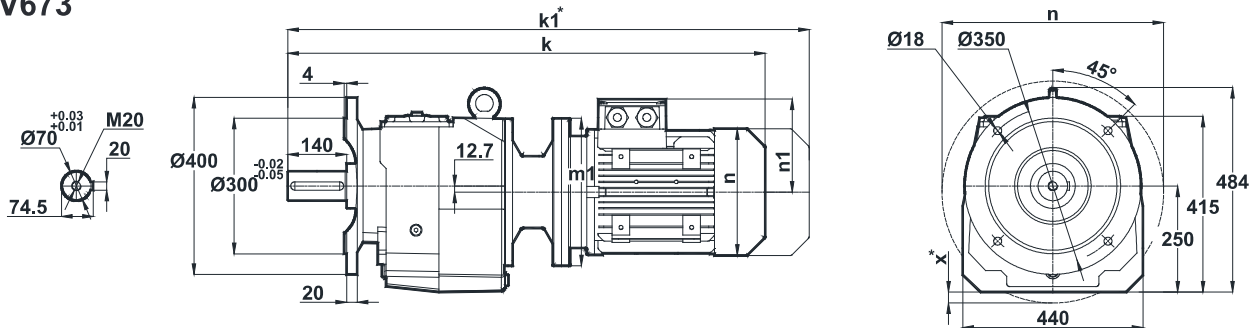
MV672 + MV673 Stirnradgetriebemotor / Helical Gear Motor

Tapped center hole to DIN 332, sheet 2 / Zentrierung mit Gewinde DIN 332, Blatt 2

MV672 MV673

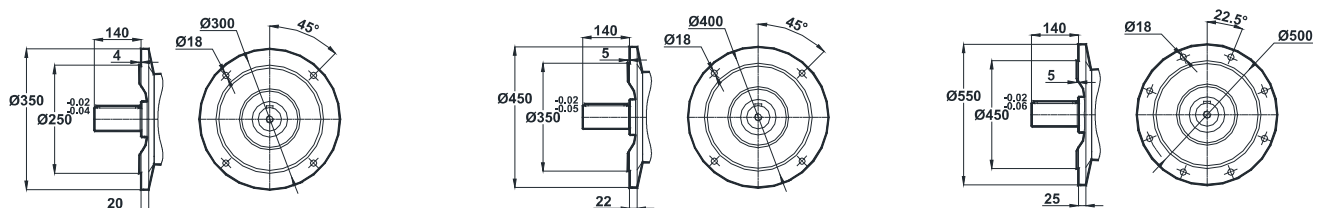


NV672 NV673



Motor Size / Motorbaugröße										
IEC	112M/B5	132S/B5 132S/B14	132M/B5 132M/B14	160M/B5	160L/B5	180M/B5	180L/B5	200L/B5	225S/B5	225M/B5
k	899	998	998	1152	1152	1242	1242	1315	1386	1411
k_1	1003.5	1128	1128	1332	1332	1412.5	1412.5	1501.5	1551	1576
n / n_1	215 / 158	257 / 179	257 / 179	315 / 219	315 / 219	347 / 234	347 / 234	390 / 275	434 / 285	434 / 285
m_1 (B5)	250	300	300	350	350	350	350	400	450	450
m_1 (B14)	-	200	200	-	-	-	-	-	-	-
x (B5)	-	-	-	-	-	-	-	-	-	-

Optional Flange Dimensions / Auswählbare Flanschabmessungen



Opt. 1

Opt. 2

Opt. 3

Dimension "k1" is for motors with brake. Maße "k1" ist für Bremsmotoren.
 x: If Motor is lower than foot mounting plane / x: Wenn der Motor unter der Fußmontageebene ist.