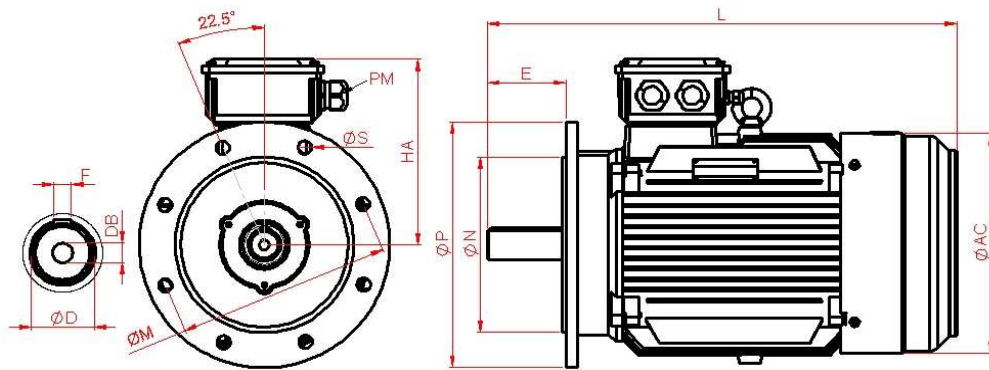


IEC 34-30

Maßblatt Drehstrommotor / dimensions three phase motor IM B3 [mm]

Typ	A	AB	AC	B	BB	C	PM	ØD	DB	E	F	H	HD	K	L
SEV-315M-4	508	635	645	457	680	216	2-M63x1.5	80	M20	170	22	315	845	28	1325

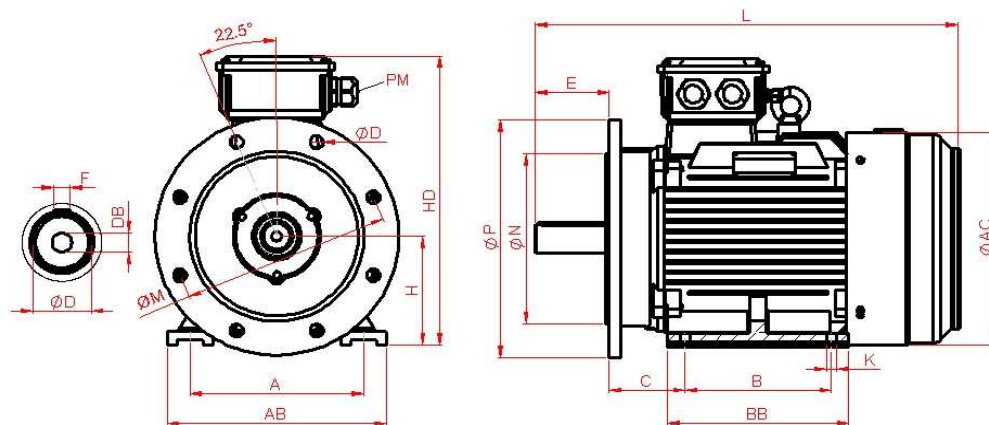


IE3

IEC 34-30

Maßblatt Drehstrommotor / dimensions three phase motor IM B5 [mm]

Typ	AC	ØD	DB	E	F	HA	PM	L	ØP	ØN	ØM	ØS
SEV-315M-4	645	80	M20	170	22	530	2-M63x1.5	1325	660	550	600	24



IE3

IEC 34-30

Maßblatt Drehstrommotor / dimensions three phase motor IM B35 [mm]

Typ	A	AB	AC	B	BB	C	PM	ØD	DB	E	F	H	HD	K	L
SEV-315M-4	508	635	645	457	680	216	2-M63x1.5	80	M20	170	22	315	845	28	1325
											ØP	ØN	ØM	ØS	
											660	550	600	24	

technische Daten / technical data

Typ / type	SEV-315M-4				
Leistung / power	[kW]	132	Anzugs- zu Nennstrom / starting current	[Ia/In]	6,9
Drehzahl / speed	[upm]	1480	Kipp- zu Nennmoment / pull-out torque	[MK/Mn]	2,2
Anzahl der Pole/ number of poles		4	Anzugs- zu Nennmoment / starting torque	[Ma/Mn]	2,0
Nennstrom / rated current (400V)	[A]	228,00	Trägheitsmoment / moment of inertia	[Kgm ²]	3,6976
Leistungsfaktor / power factor	[cos φ]	0,89	Lager / bearing	[DE] [NDE]	N319 6319
Wirkungsgrad / efficiency	[100%] [75%] [50%]	95,6 95,8 95,2	max. Radialbelastung / max. radial force	[N]	20910
Schutzart / degree of protection	[IP]	IP55	Schallleistungspegel / noise level	[dB]	93
Drehmoment / torque	[Nm]	851,8	Umgebungstemperatur / ambient temperature	[°C]	-15°C/+40°C
Betriebsart / type of duty		S1	Gewicht / weight	[kg]	B3 = 1171 B5 = 1160 B35 = 1206
Iso.Kl		F	Aufstellungshöhe altitude	[m]	≤1000m
max. Temperaturanstieg / temperature rise	[K]	<80K			
Frequenz / frequency	[Hz]	50/60 Hz			
Spannung / voltage		400/690 [Δ/Y] 50Hz 460/796 [Δ/Y] 60Hz			
Motorschutz / motor protection		3 x PTC Kaltleiter			
Herstellungsjahr production year		siehe Seriennummer 1. vier Stellen see serial number 1. four digits			