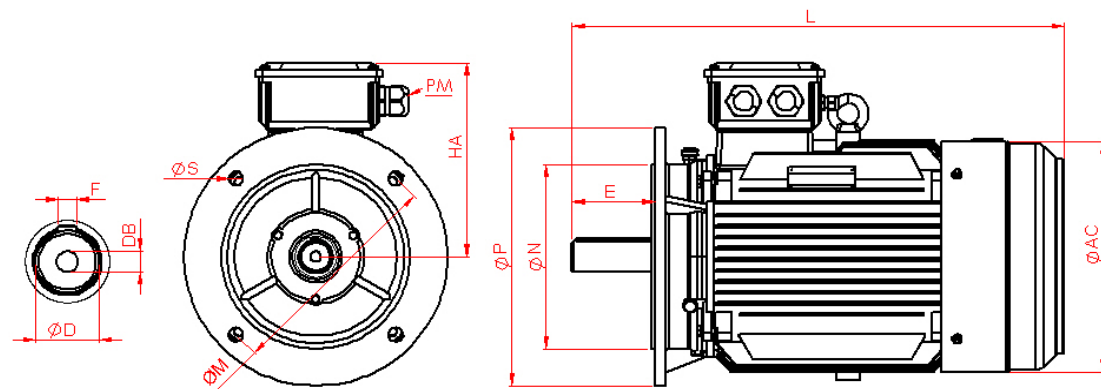


IEC 34-30

Maßblatt Drehstrommotor / dimensions three phase motor IM B3 [mm]

Typ	A	AB	AC	B	BB	C	PM	ØD	DB	E	F	H	HD	K	L
SEV-180L-6	279	355	380	279	355	121	2-M40x1.5	48	M16	110	14	180	455	14,5	740

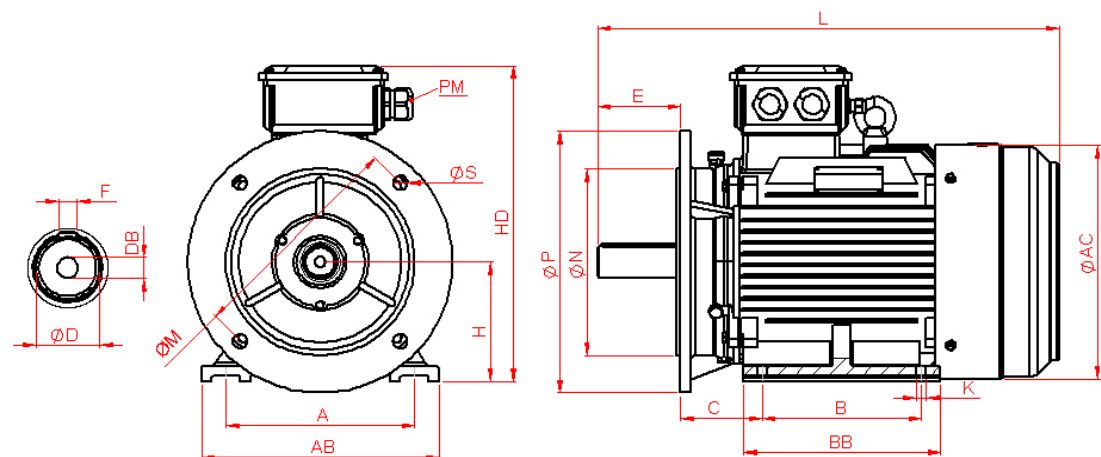


IE3

IEC 34-30

Maßblatt Drehstrommotor / dimensions three phase motor IM B5 [mm]

Typ	AC	ØD	DB	E	F	HA	PM	L	ØP	ØN	ØM	ØS
SEV-180L-6	380	48	M16	110	14	275	2-M40x1.5	740	350	250	300	19



IE3

IEC 34-30

Maßblatt Drehstrommotor / dimensions three phase motor IM B35 [mm]

Typ	A	AB	AC	B	BB	C	PM	ØD	DB	E	F	H	HD	K	L
SEV-180L-6	279	355	380	279	355	121	2-M40x1.5	48	M16	110	14	180	455	14,5	740
											ØP	ØN	ØM	ØS	
											350	250	300	19	

technische Daten / technical data

Typ / type	SEV-180L-6		
Leistung / power	[kW]	15	Anzugs- zu Nennstrom / starting current [Ia/In] 7,2
Drehzahl / speed	[upm]	970	Kipp- zu Nennmoment / pull-out torque [MK/Mn] 2,1
Anzahl der Pole/ number of poles		6	Anzugs- zu Nennmoment / starting torque [Ma/Mn] 2,0
Nennstrom / rated current (400V)	[A]	29,73	Trägheitsmoment / moment of inertia [Kgm ²] 0,2147
Leistungsfaktor / power factor	[cos φ]	0,81	Lager / bearing [DE] 6311 [NDE] 6211
Wirkungsgrad / efficiency	[100%] [75%] [50%]	91,2 90,8 88,2	max. Radialbelastung / max. radial force [N] 3880
Schutzart / degree of protection	[IP]	IP55	Schallleistungspegel / noise level [dB] 73
Drehmoment / torque	[Nm]	147,7	Umgebungstemperatur / ambient temperature [°C] -15°C/+40°C
Betriebsart / type of duty		S1	Gewicht / weight [kg] B3 = 184 B5 = 188 B35 = 194
Iso.Kl		F	Aufstellungshöhe altitude [m] ≤1000m
max. Temperaturanstieg / temperature rise	[K]	<80K	
Frequenz / frequency	[Hz]	50/60 Hz	
Spannung / voltage		400/690 [Δ/Y] 50Hz 460/796 [Δ/Y] 60Hz	
Motorschutz / motor protection		3 x PTC Kaltleiter	
Herstellungsjahr / production year		siehe Seriennummer 1. vier Stellen see serial number 1. four digits	