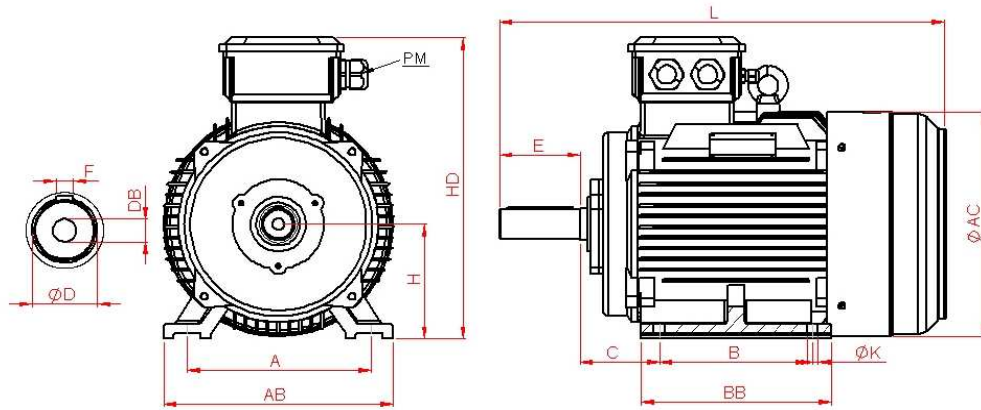


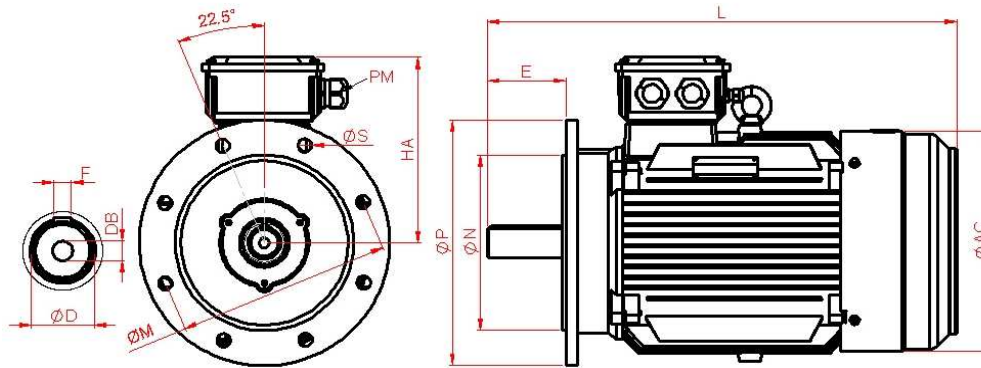
## Elektromotor, B3, B5, B35, 22 KW, 8 polig



IEC 34-30

### Maßblatt Drehstrommotor / dimensions three phase motor IM B3 [mm]

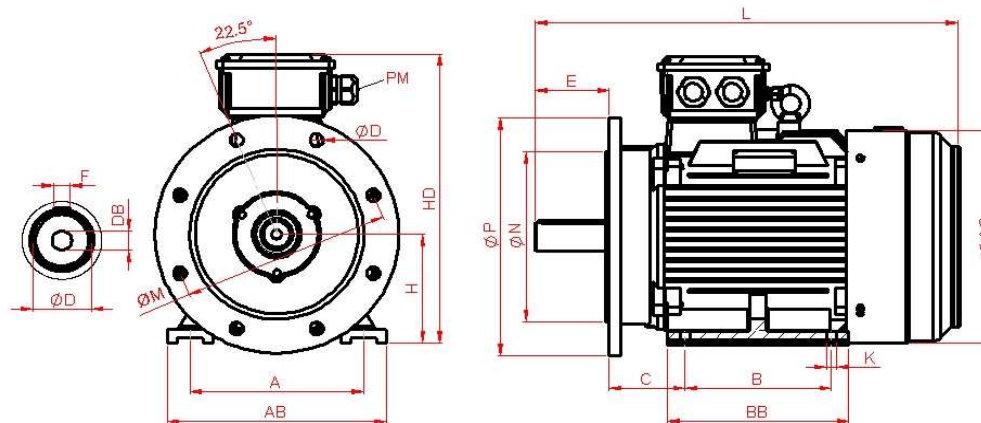
Typ	A	AB	AC	B	BB	C	PM	ØD	DB	E	F	H	HD	K	L
SEV-225M-8	356	435	460	311	400	149	2-M50x1.5	60	M20	140	18	225	560	18,5	845



IEC 34-30

### Maßblatt Drehstrommotor / dimensions three phase motor IM B5 [mm]

Typ	AC	ØD	DB	E	F	HA	PM	L	ØP	ØN	ØM	ØS
SEV-225M-8	460	60	M20	140	18	335	2-M50x1.5	845	450	350	400	19



IEC 34-30

### Maßblatt Drehstrommotor / dimensions three phase motor IM B35 [mm]

Typ	A	AB	AC	B	BB	C	PM	ØD	DB	E	F	H	HD	K	L
SEV-225M-8	356	435	460	311	400	149	2-M50x1.5	60	M20	140	18	225	560	18,5	845
											ØP	ØN	ØM	ØS	
											450	350	400	19	

## Elektromotor, B3, B5, B35, 22 KW, 8 polig

### technische Daten / technical data

Typ / type	SEV-225M-8			
Leistung / power	[kW]	22	Anzugs- zu Nennstrom / starting current	[Ia/In] 6,6
Drehzahl / speed	[upm]	730	Kipp- zu Nennmoment / pull-out torque	[MK/Mn] 2
Anzahl der Pole/ number of poles		8	Anzugs- zu Nennmoment / starting torque	[Ma/Mn] 2,0
Nennstrom / rated current (400V)	[A]	45,03	Trägheitsmoment / moment of inertia	[Kgm <sup>2</sup> ] 0,5795
Leistungsfaktor / power factor	[cos φ]	0,78	Lager / bearing	[DE] 6313 [NDE] 6312
Wirkungsgrad / efficiency	[100%] [75%] [50%]	90,5 90,6 90	max. Radialbelastung / max. radial force	[N] 6540
Schutzart / degree of protection	[IP]	IP55	Schallleistungspegel / noise level	[dB] 73
Drehmoment / torque	[Nm]	287,8	Umgebungstemperatur / ambient temperature	[°C] -15°C/+40°C
Betriebsart / type of duty		S1	Gewicht / weight	[kg] B3 = 293 B5 = 305 B35 = 313
Iso.Kl		F	Aufstellungshöhe altitude	[m] ≤1000m
max. Temperaturanstieg / temperature rise	[K]	<80K		
Frequenz / frequency	[Hz]	50/60 Hz		
Spannung / voltage		400/690 [Δ/Y] 50Hz 460/796 [Δ/Y] 60Hz		
Motorschutz / motor protection		3 x PTC Kaltleiter		
Herstellungsjahr / production year		siehe Seriennummer 1. vier Stellen see serial number 1. four digits		