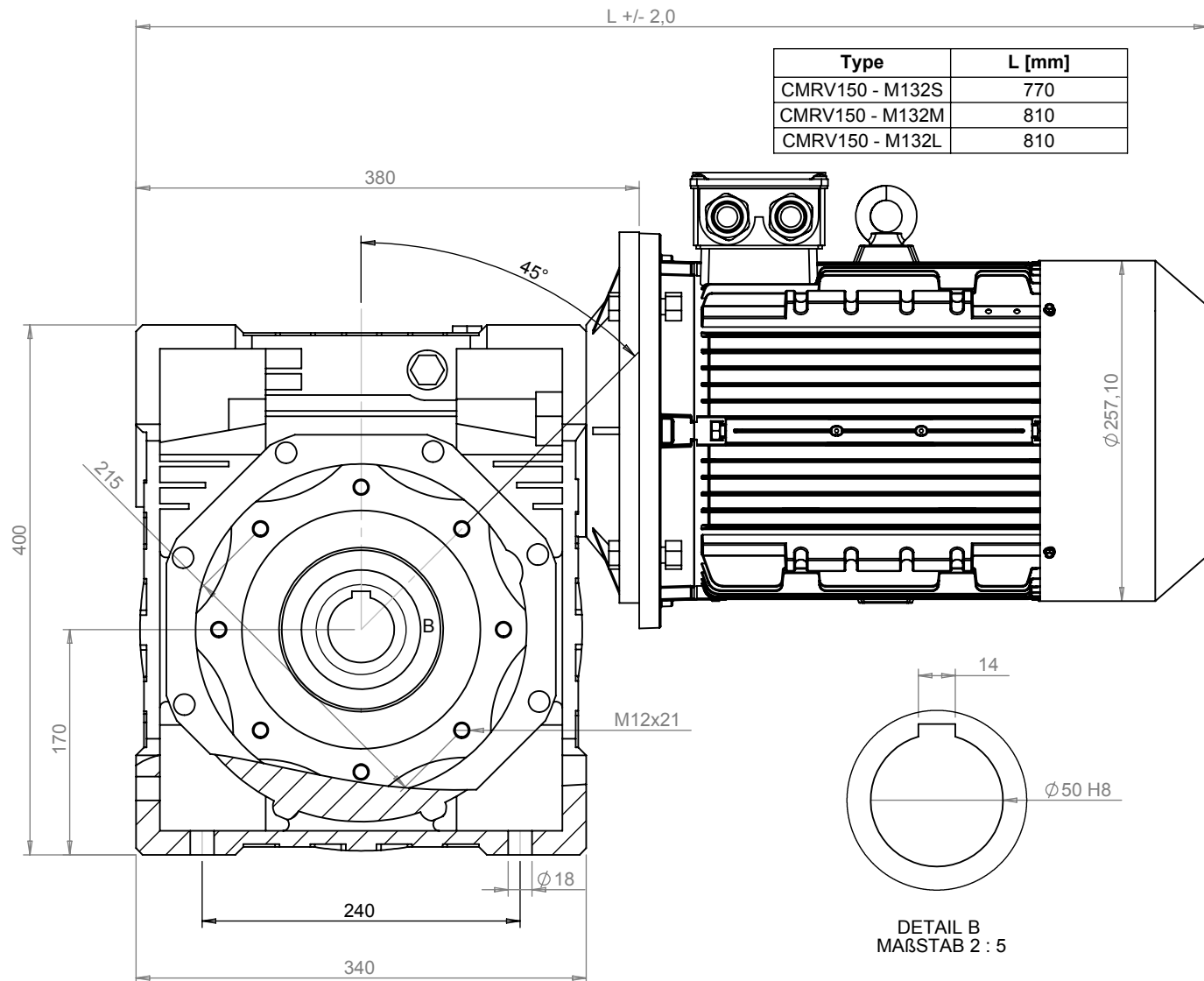
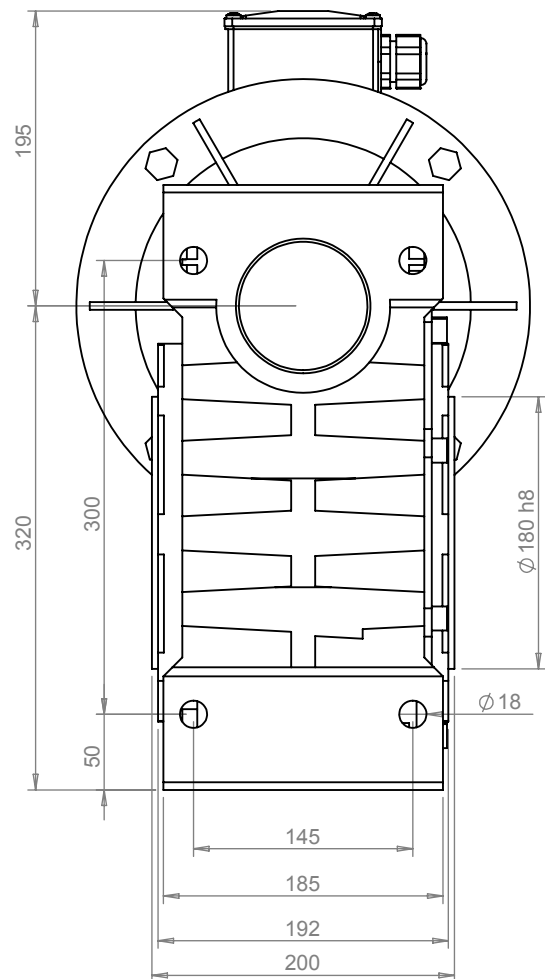


Schneckengetriebemotor / worm gear motor



Leistung / power: 5,5 kW bis 11 kW

Hohlwelle / hollow shaft: 50 mm

Drehmoment / torque: 325 Nm bis 1700 Nm

Drehzahl / speed: 16, 24, 36, 38, 39, 48, 58, 59, 73, 74, 116, 118, 145, 147, 196, 295 upm / rpm

Der Hersteller behält sich technische Änderungen vor.
 All information under reserve of liability.